

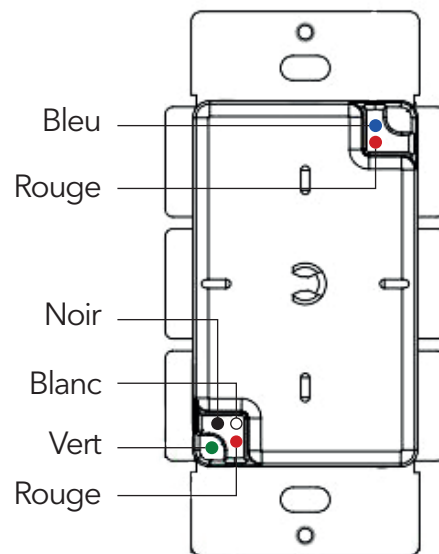
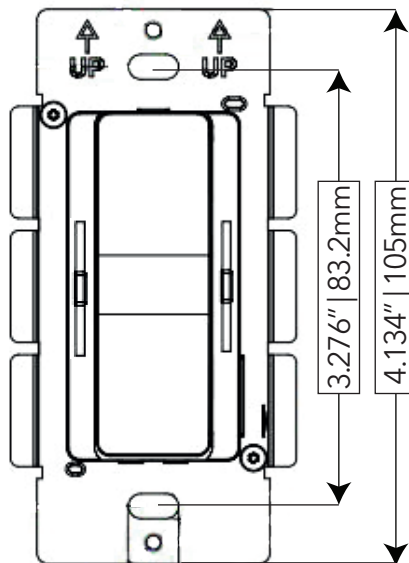
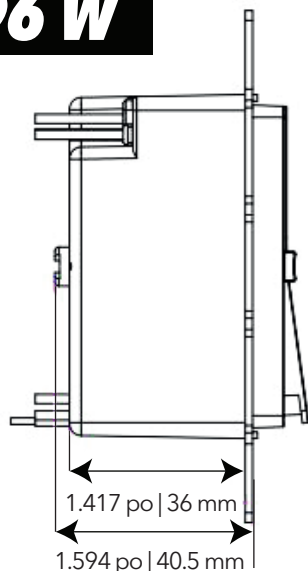


# DimDrive+

DD-2496-P-WH, DD-2496-P-BK



## 96 W



### SPÉCIFICATIONS

Tension d'entrée	120 V CA	<b>Protection</b>	<ul style="list-style-type: none"> <li>• Court-circuit (rétablissement automatique)</li> <li>• Surcharge &gt; 110 % (mode hoquet)</li> <li>• Coupure par surchauffe avec rétablissement automatique</li> </ul>
Tension de sortie	24 V CC		
Puissance de sortie max.	96 W		
Facteur de puissance	> 0,99		
Plage de gradation	0,3 % - 100 %	<b>Garantie</b>	5 ans
Efficacité à pleine charge	91%	<b>Taille</b>	4,13 × 2,13 × 2 (po)   105 × 54 × 51 (mm)
Température de fct.	-40 °C à +60 °C	<b>Courant nominal</b>	2,5 A
Environnement	Endroits secs et humides	<b>Certifications</b>	UL / cUL / FCC / Class P / SELV / RoHS / Reach

### CARACTÉRISTIQUES

- Réglage CCT et gradation à 2 et 3 fils intégrés
- Corrige les problèmes de compatibilité entre gradateur et pilote
- Protection intégrée : court-circuit, surcharge, surchauffe
- Gradateur intégré avec interrupteur Marche/Arrêt
- Correction active du facteur de puissance (PFC)
- Convient aux milieux secs et humides
- PWM 16 kHz sans scintillement (Gamma 2.2)
- Entrée 120 V CA, sortie à tension constante
- Réglage précis de la tension de sortie
- Compatible avec les circuits à 3 voies
- Plage de gradation : 0,3%–100%
- Garantie limitée de 5 ans

### Code(s) de commande

- DD-2496-P-WH (Blanc)
- DD-2496-P-BK (Noir)

Projet		Type	
Date		Contact	
Notes			