

DESCRIPTION

The 5CCT Ultra-Thin LED Recessed Ceiling Light is ideal for residential and commercial spaces. With its slim 9mm profile, it offers a sleek design and even illumination through its double-sided frosted diffuser. Made with durable ADC12 aluminum, it ensures effective heat management and long life. The dimmable feature allows adjustable brightness, while its energy efficiency (PF > 0.9) minimizes energy use. Suitable for dry indoor areas, its IP40 rating assures lasting performance.

Luminaire Encastré à DEL Ultra-Fin 5 CCT est idéal pour les espaces résidentiels et commerciaux. Avec son profil mince de 9 mm, il offre un design élégant et un éclairage uniforme grâce à son diffuseur dépoli double face. Fabriqué en aluminium ADC12 durable, il assure une gestion efficace de la chaleur et une longue durée de vie. La fonction de gradation permet de régler la luminosité, tandis que son efficacité énergétique (FP > 0,9) minimise la consommation d'énergie. Adapté aux zones sèches intérieures, son indice de protection IP40 assure une performance durable.

APPLICATIONS

- Residential living rooms
Salons résidentiels
- Kitchens
Cuisines
- Bathrooms (damp-rated areas)
Salles de bain (zones humides)
- Commercial offices
Bureaux commerciaux
- Retail displays
Vitrines de magasins
- Hospitality spaces
Espaces hôteliers
- Hallways and corridors
Coulloirs et corridors
- Other indoor places
Autres espaces intérieurs

SPECIFICATIONS | CARACTERISTIQUES

- Sizes: 4" and 6" | Tailles: 4 po et 6 po
- Input Voltage: 120V AC
Tension d'entrée: 120 V CA
- CCT: 5CCT (2700/3000/3500/4000/5000K)
- Beam angle | Angle de faisceau: 110°
- PF | FP: >0.9
- Lumens: >850Lm, >1200Lm
- Life Span | Durée de vie: 50,000 Hours | heures
- Warranty | Garantie: 5 years/ans
- CRI: CRI>90
IRC: IRC>90

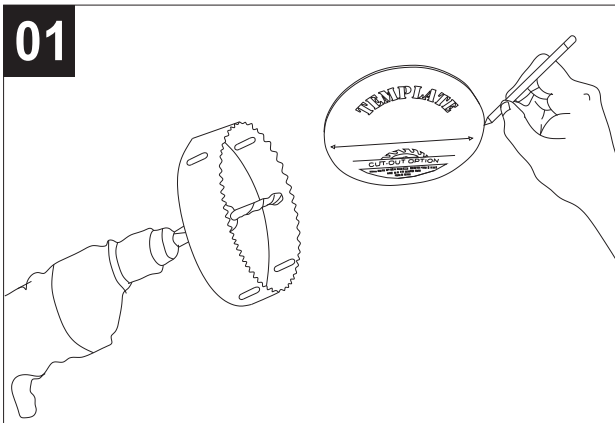
INSTALLATION DRAWING DESSIN D'INSTALLATION



5CCT Ultra-Thin LED Recessed Ceiling Light can perfectly replace traditional down light, low light pollution, excellent protection from eyestrain.

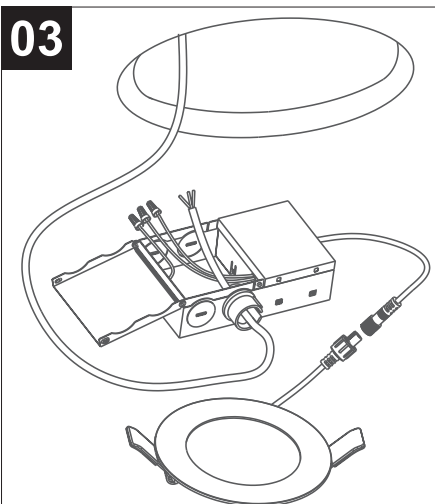
Le Luminaire Encastré à DEL Ultra-Fin 5 CCT peut parfaitement remplacer les luminaires encastrés traditionnels. Il réduit la pollution lumineuse et protège efficacement contre la fatigue oculaire.

01



- Turn off the switch that controls the lighting circuit.
- Use the provided template and use the drilling tool to make holes at the locations where you want to install the lamp.
- Éteignez l'interrupteur qui contrôle le circuit d'éclairage.
- Utilisez le gabarit fourni et le foret pour percer des trous aux endroits où vous souhaitez installer le luminaire.

03

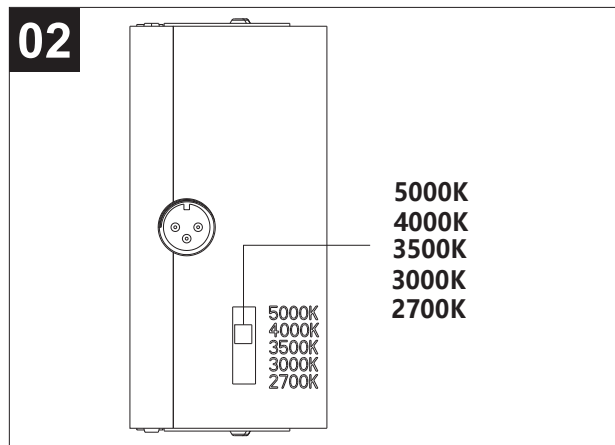


Black | Noir -L
White | Blanc -N Green | Vert -G

- Ouvrez la boîte de jonction, retirez le couvercle latéral et passez les fils connectés de l'extérieur à travers le trou d'installation.
- Utilisez le capuchon de câblage fourni pour connecter les fils à la boîte de jonction. Connectez le fil blanc au pôle N, le fil vert à la terre et le fil noir au pôle L.
- Insérez les fils connectés dans la boîte de jonction et fermez le couvercle.
- Connectez les fils du luminaire et de l'alimentation électrique.

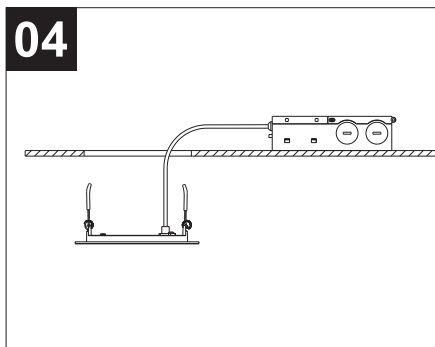
- Open the junction box, knock off the side shield, and pass the wires connected from the outside through the installation hole.
- Use the provided wiring cap to connect the wires to the junction box. Connect the white wire to the N-pole, the green wire to the ground, and the black wire to the L-pole.
- Insert the connected wires into the junction box and close the cover.
- Connect the wires of the lamp and the power supply.

02



- Set the dip switch to the desired color temperature level.
- Réglez le commutateur DIP au niveau de température de couleur souhaité.

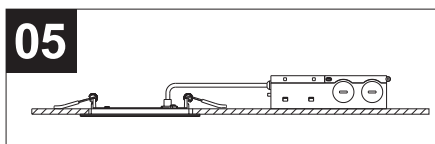
04



- Place the junction box in the appropriate position in the ceiling where the hole has been drilled.
- Hold the lamp with both hands and pull the spring upward, insert the lamp into the ceiling opening so that the lamp is stuck on the ceiling.

- Placez la boîte de jonction à la position appropriée dans le plafond où le trou a été percé.
- Tenez le luminaire des deux mains et tirez le ressort vers le haut, insérez le luminaire dans l'ouverture du plafond de sorte que le luminaire soit fixé au plafond.

05



- Installation completed
- Installation terminée.

NOTICE | AVIS

The driver included in this package is recognized in ETL Report #190800987SHA-001 for use exclusively with SDL-5CCT Series of Downlights. For report information, contact nslsales@nslusa.com.

Le pilote inclus dans cet ensemble est reconnu dans le rapport ETL n° 190800987SHA-001 pour une utilisation exclusive avec la série SDL-5CCT de downlights. Pour obtenir des informations sur le rapport, veuillez contacter lights@magiclite.com.

1. Please read the specification first, to make sure the service environment matches the condition in the specification before using.
 2. Please confirm the applicable power supply before using.
 3. Make sure the switch of product is off before connecting to the power supply to prevent electric shock.
 4. Operation against rules may damage your property even harm to your personal safety.
 5. Preliminarily estimate required quantity of LED panel lights, then according to the power rating of single panel light to figure out the total power and design power supply plan.
 6. Dangerous high voltage, non-professionals are not allowed to maintain the products.
 7. If the exterior flexible cable or wire is damaged, it must be exchanged by the supplier, its agent or other similar qualified personnel to avoid dangers.
-
1. Veuillez lire attentivement les spécifications avant utilisation pour vous assurer que l'environnement de service correspond aux conditions spécifiées.
 2. Veuillez confirmer l'alimentation électrique applicable avant utilisation.
 3. Assurez-vous que l'interrupteur du produit est éteint avant de le connecter à l'alimentation électrique pour éviter tout choc électrique.
 4. Une utilisation non conforme aux règles peut endommager vos biens et même porter atteinte à votre sécurité personnelle.
 5. Estimez au préalable la quantité requise de panneaux lumineux à DEL, puis en fonction de la puissance nominale d'un seul panneau lumineux, calculez la puissance totale et élaborer un plan d'alimentation électrique.
 6. Haute tension dangereuse, les non-professionnels ne sont pas autorisés à entretenir les produits.
 7. Si le câble ou le fil extérieur flexible est endommagé, il doit être remplacé par le fournisseur, son agent ou tout autre personnel qualifié similaire pour éviter tout danger.