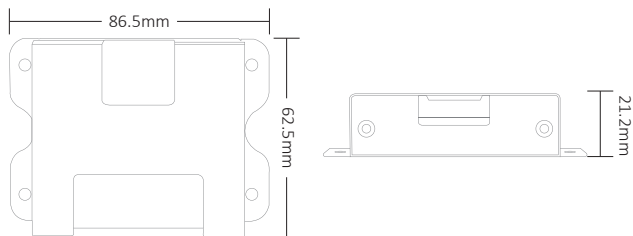
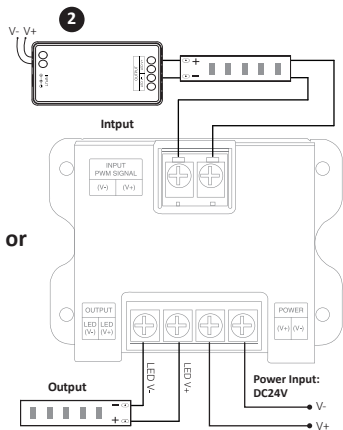
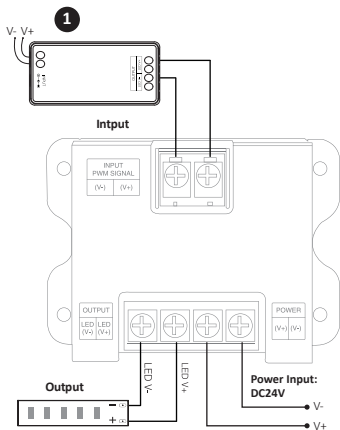


1. Caractéristiques

Adoptez un coupleur optique haute vitesse avec un débit de sortie de 10 Mbps; il peut produire le signal du contrôleur principal complètement et de manière synchrone. Ces produits fonctionnent sur tous les contrôleurs LED de la série PWM sur le marché; Fabriqué à partir du MOSFET à grand courant pour assurer la sortie à haut débit. Chaque fois que vous ajoutez un amplificateur supplémentaire, vous pouvez connecter deux fois plus de LED. Théoriquement, il peut connecter d'innombrables amplificateurs, l'entrée et la sortie sont à isolation optoélectronique. Travailler avec le contrôleur principal peut satisfaire l'application nécessitant une grande puissance, une large plage et une zone de synchronisation.

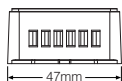
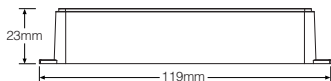
Numéro de modèle: PA1 Amplificateur haute performance à 1 canal



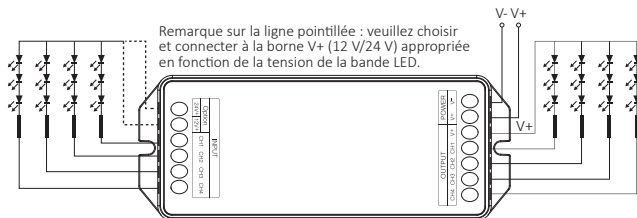


or

Numéro de modèle: PA4 4-Channel High Performance Amplifier



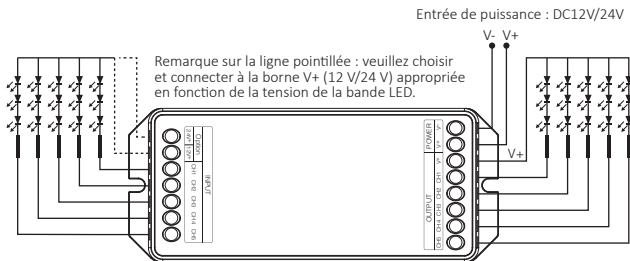
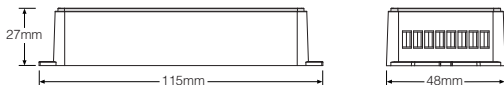
Entrée de puissance: DC12V/24V



Attention: 1. La bande LED doit être DC12V ou 24V.

2. La tension de sortie et d'entrée doit être la même.

Numéro de modèle: PA5 5-Channel High Performance Amplifier



Attention: 1. La bande LED doit être DC12V ou 24V.

2. La tension de sortie et d'entrée doit être la même.

2. Attention

1. Veuillez vérifier si la tension d'entrée de l'alimentation à tension constante est conforme avec le contrôleur, et veuillez vérifier la connexion de la cathode et de l'anode, sinon le contrôleur sera cassé.
2. Veuillez ne pas connecter les fils sous tension. Veuillez ne rallumer que lorsqu'il est correctement connecté et qu'il n'y a pas de court-circuit.
3. Un utilisateur non professionnel ne peut pas démonter directement les appareils d'éclairage.
4. Veuillez ne pas utiliser le contrôleur dans un endroit avec une large zone métallique ou une forte onde électromagnétique à proximité, autrement, la distance à distance sera sérieusement affectée.

Fabriqué en Chine



Lumière ne peut pas être utilisée dans une zone humide