

Un diffuseur givré à profil bas et courbé qui offre une protection économique tout en minimisant l'image des diodes. Facile à installer et découpable sur place. Fabriqué en plastique polycarbonate léger et stable aux UV, avec des rails adhésifs 3M à décoller et coller.

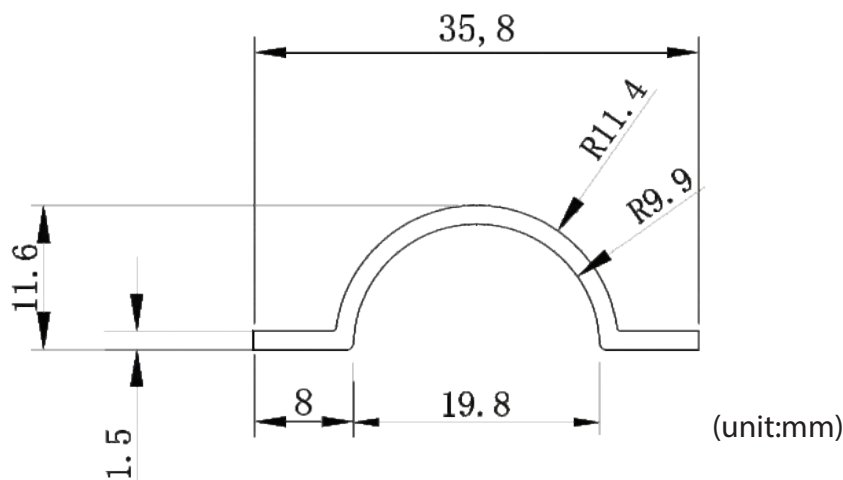


- Protège les bandes LED intérieures
- Minimise l'image des diodes
- Givré (80 % de transmission)
- Léger
- Découpable sur place et adaptable

Caractéristiques clés

- Minimise l'image des diodes
- Transmission de 80 %
- Léger et fabriqué en plastique polycarbonate stable aux UV
- Découpable sur place et adaptable
- Installation facile avec des rails adhésifs 3M à décoller et coller
- Disponible en longueurs de 1 mètre

Dimensions



Code(s) de commande

LV-PC-TO

Project		Type	
Date		Contact	
Notes			