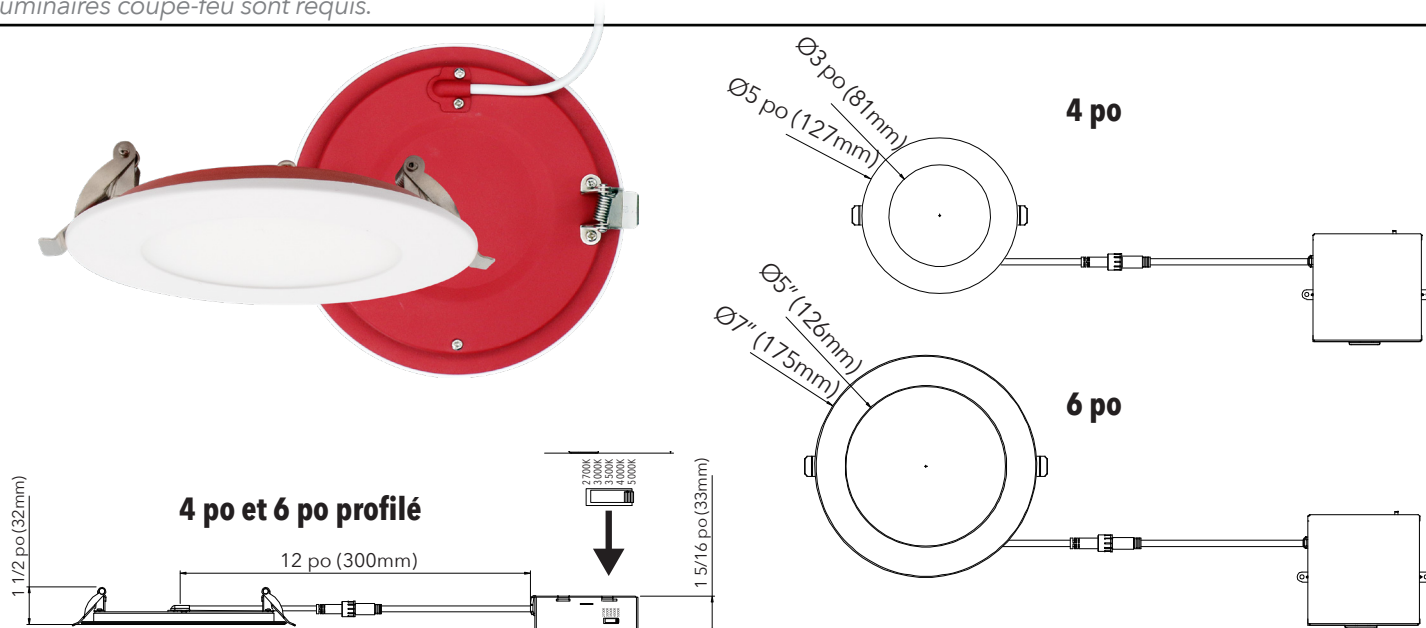


La série mince coupe-feu à 5 TCC est offerte en 4 po et 6 po. Conçus pour la rénovation et la nouvelle construction, ces encastrés à éclairage direct sont un choix polyvalent et abordable pour les applications où des luminaires coupe-feu sont requis.



Caractéristiques:

- Degré de résistance au feu de 2 heures
- Gradation TRIAC
- Angle de faisceau de 120°
- Température de couleur réglable 2700K/3000K/3500K/4000K/5000K
- Deux agrafes à ressort permettent de rattacher dans tous les matériaux de plafonds
- Fini blanc (anneaux de garnitures interchangeables noirs, bronze, huile de caoutchouc, nickel brossé et cuivre offerts et vendus séparément)
- Homologué pour endroits mouillés
- Plage de température: -20°C à 40°C
- Aucun boîtier pour plafond isolé requis pour un contact direct avec les matériaux isolants et les matières combustibles
- Se branche directement dans l'alimentation 120V
- Transformateur-abaisseur de 347V en option (sans intensité variable)
- Durée de vie de 50000
- Garantie limitée de 5 ans
- Étanche à l'air
- IRC de 90+

Spécifications

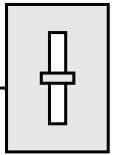
Coupe-feu	Degré de résistance au feu de 2 heures. Testé pour la conformité à UL263, ASTM E119 et CAN ULS S101
Température de couleur	2 700K/3 000K/3 500K/ 4 000K/5 000K
Tension à l'entrée	120V CA
Consommation de puissance (W)	12/15W
Lumens	800/1 100LM (selon la taille et la TCC)
IRC	90+
Durée de vie (heures)	50 000
Intensité variable	avec gradateurs TRIAC
Angle de faisceau	120°
Garantie limitée	5 ans
Homologations	cETLus, Energy Star

Codes pour commander:

DL-FR-5CCT-4-WH

DL-FR-5CCT-6-WH

Projet		Type	
Date		Contact	
Notes			



La série mince coupe-feu à 5 TCC est offerte en 4 po et 6 po. Conçus pour la rénovation et la nouvelle construction, ces encastrés à éclairage direct sont un choix polyvalent et abordable pour les applications où des luminaires coupe-feu sont requis.

Accessoires de montage :

PLAQUES DE MONTAGE :

(en option pour nouvelle construction)

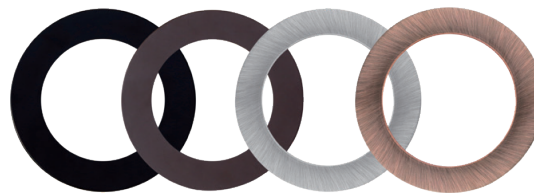
DL-FR-CP-4
DL-FR-CP-6



ANNEAUX DE GARNITURES :

DL-FR-TR-4-YY
DL-FR-TR-6-YY

YY=BK (noir), BZ (bronze huile de caoutchouc), BN (nickel brossé), CP (cuivre)



Noir (BK) Bronze huile de caoutchouc (BZ) Nickel brossé (BN) Cuivre (CP)

ANNEAUX DÉCORATIFS :

DL-FR-BR-4
DL-FR-BR-6



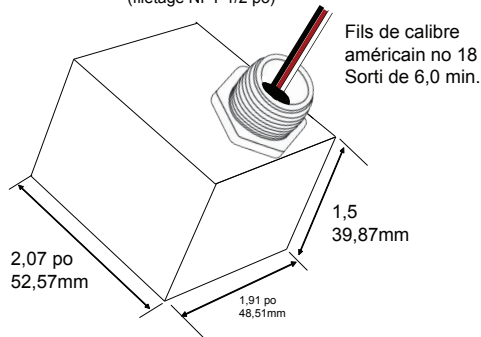
Note : ces articles sont vendus séparément.



DLT-347

(intensité invariable)

Dimensions approx.
- Fils de 0,47 po au-dessus de l'épaule de 0,13 po
- Diam. du mamelon de 0,82 po (filetage NPT 1/2 po)



Note : cet article est vendu séparément.

Spécifications 347V

Primaire/entrée	347V, 60Hz, 28W, 0,08A à charge pleine/nominale
Secondaire/sortie	<ul style="list-style-type: none"> • Circuit ouvert = 130V ± 2 %, 0,4W • Charge pleine/nominale = 115V ± 2 % • 25VA (24W/charge résistive de 0,22A)
Rigidité diélectrique	Enroulement au noyau 3 000V, 60Hz, 1 sec.
Efficacité	88 % typ. À 347Vin, charge de 25VA
Système d'isolation	Classe A (105°C)
Température environnementale nominale	-20°C à 40°C
TMBF (selon le MIL Handbook 217F)	50 ans selon spécification nominale
Boîtier	Zytel FR50 noir (plastique)
Homologations	Homologué UL selon la norme C22.2 no 66.1 de CSA et UL5085-1, UL5085-2
Poids	0,75 lb