

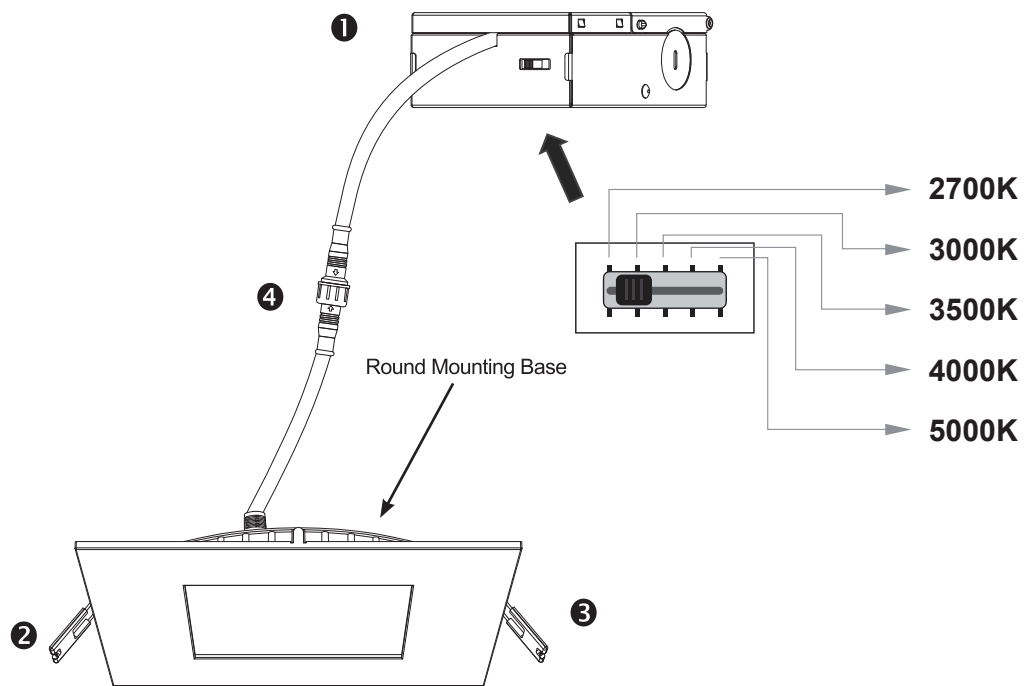
5 Colour Temperature LED Thin-Line Square Down Light GEN III

FIXTURE INSTALLATION
INSTALLATION DU LUMINAIRE

LED SERIES
SÉRIES DEL

DL-5CCT-4S-WH
DL-5CCT-6S-WH

Important: Read all instructions in order to ensure safety and proper installation.
Lisez toutes les instructions afin d'assurer une bonne installation en toute sécurité.



PARTS LIST /
LISTE DES COMPOSANTS

① Remote driver / Commande à distance ② Light panel / Panneau d'éclairage ③ Spring clips / Clavettes ④ Connector / Connecteur

MAINTENANCE
ENTRETIEN

- Do not modify this fixture. Any modifications may render the product unsafe and void warranty.
N'apportez pas de modifications à cet appareil. Toute altération risque de rendre l'appareil dangereux et d'annuler la garantie.
- This product is suitable for damp locations – do not use where exposed directly to water.
Ce produit convient aux endroits humides – ne pas utiliser si exposé directement à l'eau.

Limited Warranty

The warranty applies to the product from the original date of purchase for five (5) years against manufacturing defects. The owner must provide a copy of the original proof of purchase. The manufacturer's obligation under this warranty is limited to repairing or replacing the component. It is not related in any way to the cost of the connection, the installation of the replacement parts or cost of transport.

Garantie Limitée

Cette garantie limitée s'applique pour une période de cinq (5) ans suivant la date de l'achat par l'acheteur original. Une copie de la facture originale sera requise pour procéder avec toute demande. L'obligation du fabricant se limite à la réparation ou remplacement de l'unité. L'obligation de cette garantie ne comprend aucun frais d'installation ni des frais de transport.

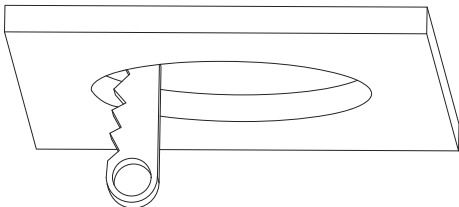
INSTALLATION GUIDE

⚠ WARNING

Turn power OFF from electrical panel before installation or maintenance.

1. Turn power OFF from the electrical panel prior to installation.
2. Determine the location for installation and cut ceiling hole in accordance with cut-hole dimensions. Refer to Hole Diameter table for appropriate sizes. (Fig. 1)
3. Insert the electrical cable through the knockout of the remote driver, and secure it with a cable connector.
4. Strip 1/3" (8mm) of the insulation off each incoming 120V power wire. Connect white wire (neutral) to push-in connector on white wire from remote driver. Connect black incoming 120V power wire (hot wire) to push-in connector on black wire from remote driver. Connect ground wire to push-in connector from ground wire of the remote driver. Push all wires firmly down into connectors, so that non-insulated wire is not exposed. (Fig. 2)
5. Place all wiring and connections back in to the box and close the cover. Connect the driver to the light panel.
6. Insert remote driver through the mounting hole. (Fig. 3)
7. Push spring-loaded clips on the fixture upwards and insert fixture base in to the mounting hole. Release the clips and fixture will be pulled flush to the ceiling. (Fig. 4)

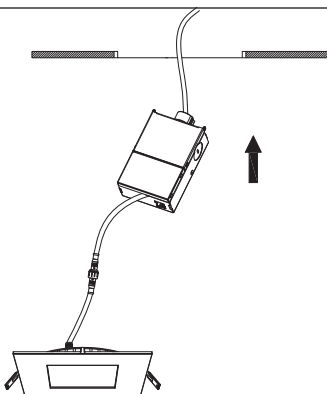
Fig. 1



Hole diameter/Diamètre de perforation:

DL-5CCT-4S-WH	4.33" (110mm)
DL-5CCT-6S-WH	6.3" (160mm)

Fig. 3



GUIDE D'INSTALLATION

⚠ MISE EN GARDE

Mettez l'interrupteur hors tension ou coupez le courant avant de remplacer ou d'entretien.

1. Coupez l'électricité à partir du panneau électrique avant de commencer l'installation.
2. Déterminez un endroit approprié pour l'encastré. Mesurez et coupez un trou conformément aux dimensions coupe-trous. Voir le tableau approprié à la taille. (Fig. 1)
3. Insérez le câble d'alimentation électrique par la provision du commande à distance, et le fixer avec un connecteur de câble.
4. Dénuder 1/3 po (8 mm) d'isolation de chaque fil d'entrée de courant de 120 volts. Brancher le fil blanc (neutre) dans le connecteur à poussée sur le fil blanc venant du commande à distance. Brancher le fil noir d'entrée de courant de 120 volts (fil sous tension) dans le connecteur à poussée du fil noir venant du commande à distance. Brancher le fil de mise à la terre dans le connecteur du fil de mise à la terre relié à la commande à distance. Pousser tous les fils fermement à fond dans les connecteurs pour éviter que toute partie non isolée des fils soit exposée. (Fig. 2)
5. Placez tout le câblage et les connexions dans la boîte et fermez le couvercle. Branchez le circuit et le luminaire.
6. Insérez la commande à distance à travers le trou de montage. (Fig. 3)
7. Pousser les clavettes du luminaire vers le haut et insérez la base de l'appareil dans le trou de montage. Relâchez les clavettes et l'appareil sera tiré au ras du plafond. (Fig. 4)

Fig. 2

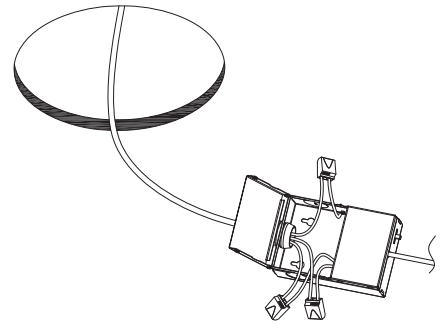


Fig. 4

