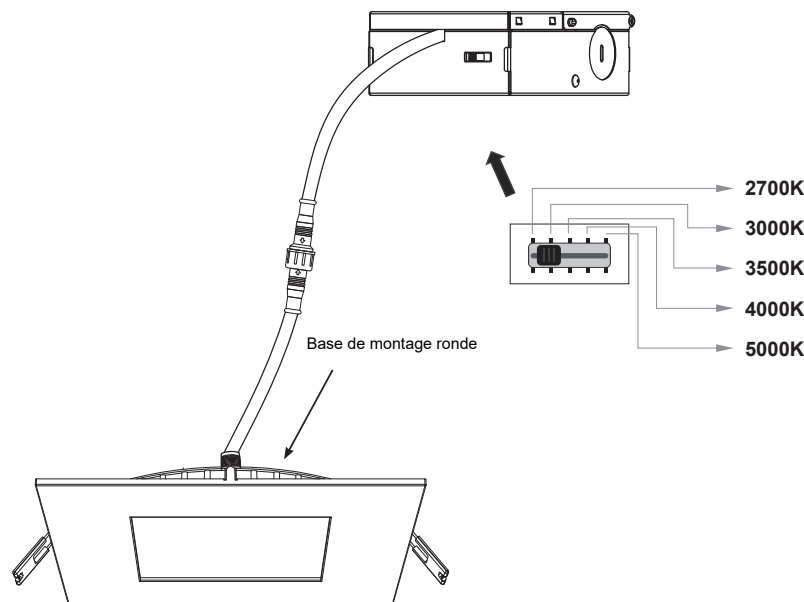


Lumières encastrées fines à LED en carré et 5 CCT, disponibles en 2 tailles. Conçues pour la rénovation et la construction neuve, certifiées pour les emplacements humides, ces luminaires encastrés sont un choix polyvalent et abordable pour d'innombrables applications.



Caractéristiques principales:

- Dimmable TRIAC
- Angle de faisceau de 120°
- Température de couleur ajustable : 2700K/3000K/3500K/4000K/5000K
- Deux clips à ressort pour fixer à tout matériau de plafond
- Finition blanche (anneaux de finition nickel brossé, noir, bronze interchangeables disponibles - vendus séparément)
- Homologué pour les emplacements humides
- Plage de température : -20°C à 45°C
- Aucune boîte d'encastrement requise, pour un contact direct avec l'isolation et les matériaux combustibles
- Se connecte directement à une alimentation de 120V
- Transformateur de réduction facultatif à 347V (non dimmable)
- Durée de vie de 50 000 heures
- Garantie limitée de 5 ans
- IRC de 90
- Étanche à l'air
- Homologué cETLus et Energy Star

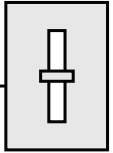
Spécifications

CCT	2700/3000/3500/4000/5000K
Tension d'entrée	120V/60Hz
Puissance de sortie (W)	9/12 Watts
Lumen (lm)	630/840LM
IRC	>90
Efficacité lumineuse (lm/W)	70
Certifications	cETLus, Energy Star
Variateur (Dimmable)	TRIAC
Durée de vie	50,000 heures
Taille du trou d'installation	4.33"(110mm)/6.3"(160mm)

Code(s) de commande:

DL-5CCT-4S-WH
DL-5CCT-6S-WH

Project		Type	
Date		Contact	
Notes			



Plaques de construction (optionnelles pour la construction neuve):

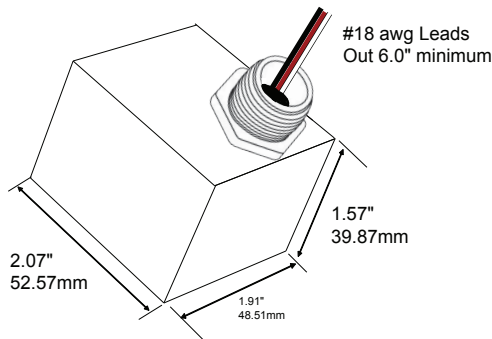
LVLDL-CP-4-L3
LVLDL-CP-6-L3

Remarque : Cet article est vendu séparément.



DLT-347 (non-dimmable)

Dimensions approximatives
- Filetage de 0,47" au-dessus de l'épaulement de 0,13"
- Diamètre du mamelon : 0,82" (1/2" NPT)



Remarque : Cet article est vendu séparément.

347V Spécifications

Primaire / Entrée	347V, 60Hz, 28W, 0.08A @ Full / Rated Load.
Secondaire / Sortie	- Open Circuit = 130V ±2%, 0.4W - Full / Rated Load = 115V ± 2%, 25VA (25W/0.22A resistive load)
Résistance diélectrique	Enroulement au noyau 3000V, 60Hz, 1 seconde .
Efficacité	88% typ. @ 347V _{in} , 25VA load.
Système d'isolation	Class A (105°C)
Classement de température environnementale	-20°C to + 40°C
MTBF (basé sur le manuel MIL Handbook 217F)	50 ans selon les spécifications nominatives
Logement	Zytel FR50 noir (plastique)
Agréments	Homologué UL selon CSA C22.2 No. 66.1, 66.2 et UL5085-1, UL5085-2
Poids	0.75lbs.