

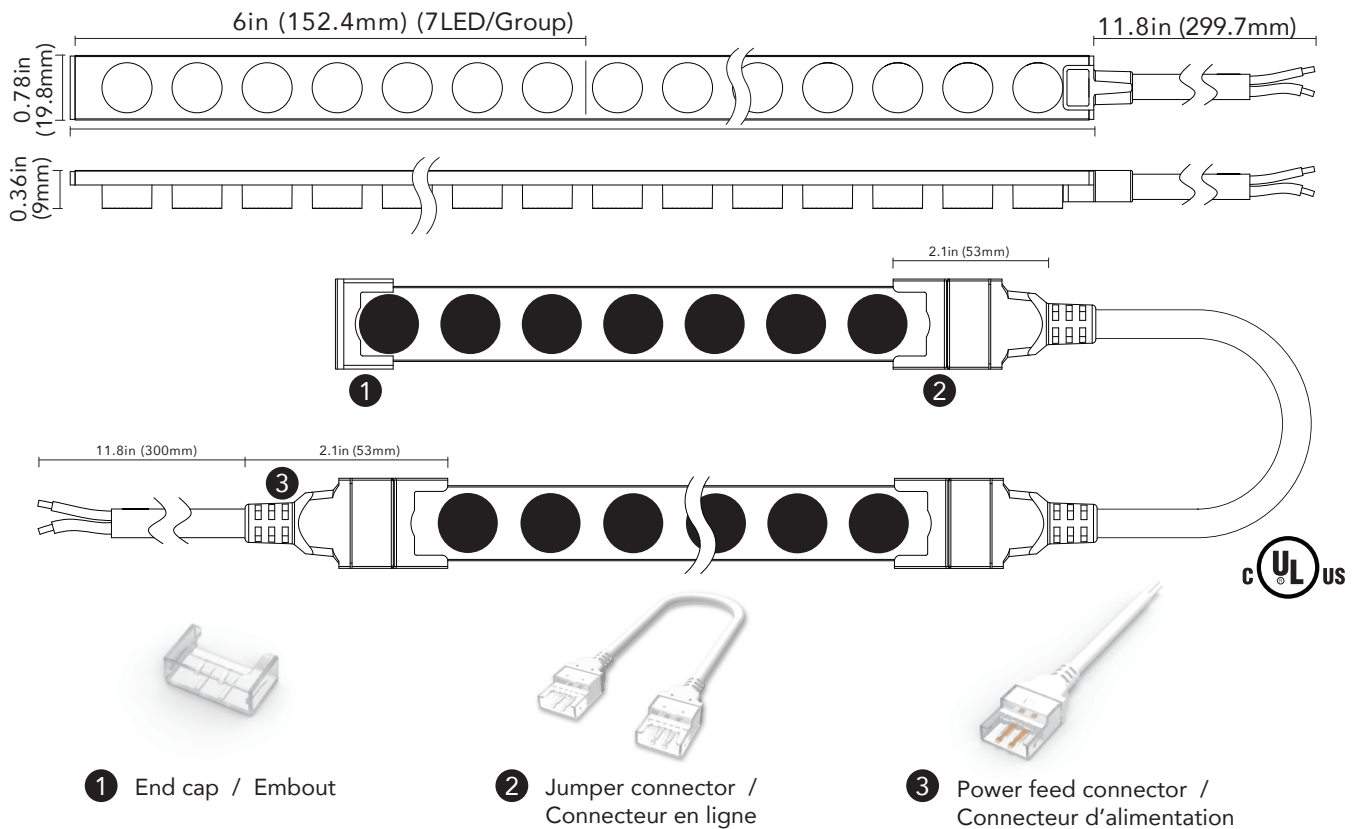
FIXTURE INSTALLATION
INSTALLATION DU LUMINAIRE

Available in 2700K, 3000K, 4000K colour temperatures
Disponible en températures de couleur 2700K, 3000K et 4000K

ES-LS2835-27K-42-24-30
ES-LS2835-30K-42-24-30
ES-LS2835-40K-42-24-30

Important: Read all instructions in order to ensure safety and proper installation.
Lisez toutes les instructions afin d'assurer une bonne installation en toute sécurité.

NOTE: The product is sold in 33FT rolls, but the maximum single run is 16FT. Custom lengths available.
REMARQUE: Le produit est vendu en rouleaux de 33 pieds, mais la longueur continue maximale est de 16 pieds. Longueurs personnalisées disponibles.



MAINTENANCE
ENTRETIEN

- Do not modify this fixture. Any modifications may render the product unsafe and void warranty.
N'apportez pas de modifications à cet appareil. Toute altération risque de rendre l'appareil dangereux et d'annuler la garantie.

Limited Warranty
The warranty applies to the product from the original date of purchase for three (3) years against manufacturing defects. The customer must provide proof of purchase. The manufacturer's obligation under this warranty is limited to repairing or replacing the component. It is not related in any way to the cost of the connection, the installation of the replacement parts or cost of transport.

Garantie Limitée
Cette garantie limitée s'applique pour une période de trois (3) ans suivant la date de l'achat par l'acheteur original. Le client doit fournir une preuve d'achat. L'obligation du fabricant se limite à la réparation ou remplacement de l'unité. L'obligation de cette garantie ne comprend aucun frais d'installation ni des frais de transport.

INSTALLATION GUIDE

⚠ WARNING

Disconnect power before installation or maintenance.

GUIDE D'INSTALLATION

⚠ MISE EN GARDE

Débrancher l'alimentation avant l'installation ou l'entretien.

Mounting Clips Installation

Installation avec clips de montage



Figure 1

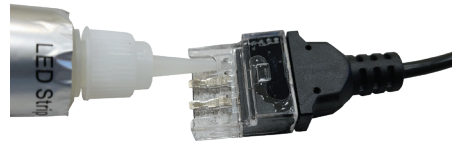


Figure 2



Figure 3



Figure 4



Figure 5



Figure 6

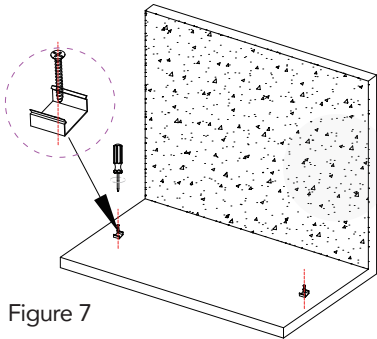


Figure 7

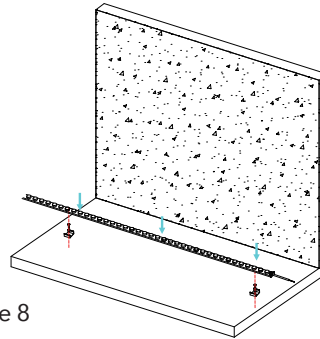


Figure 8

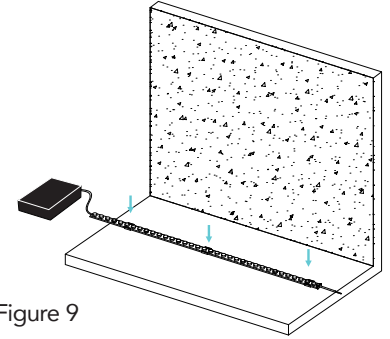


Figure 9

1. Measure the required wall washer length and cut it at the marked cutting point. (Fig.1)
2. Insert glue in the power feed connector, then attach the power feed connector to the wall washer, with the pins under the printed circuit board. Push the connector until fully seated. Wipe the excess glue with a dry towel. (Fig. 2, Fig. 3, Fig. 4) **DO NOT ALLOW GLUE TO SEEP INTO THE CONNECTION POINTS.**
3. Insert glue in the end cap, then attach the end cap to the wall washer. Push the end cap until fully seated. Wipe the excess glue with a dry towel. (Fig. 5, Fig. 6)
4. Let the assembly to dry for 3-4 hours.
5. Install the mounting clips on the surface using the screws provided. (Fig.7)
6. Insert the LED Wall washer in the mounting clips. (Fig.8)
7. Connect the power feed connector leads to the low voltage (24V DC) of the driver (Fig.9).
8. Connect the incoming 120V AC wires to the input of the driver.
9. Turn on the power.

1. Mesurez la longueur requise du produit d'éclairage et coupez-le à point de coupe. (Fig.1)
2. Insérez de la colle dans le connecteur d'alimentation, puis fixez le connecteur d'alimentation au produit d'éclairage, avec les broches sous le circuit imprimé. Poussez le connecteur jusqu'à ce qu'il soit bien en place. Essuyez l'excédent de colle avec un serviette sèche. (Fig. 2, Fig. 3, Fig. 4) **NE LAISSEZ PAS LA COLLE S'INFILTRER DANS LES POINTS DE RACCORDEMENT.**
3. Insérez de la colle dans le capuchon d'extrémité, puis fixez le capuchon d'extrémité au produit d'éclairage. Poussez le capuchon d'extrémité jusqu'à ce qu'il soit bien en place. Essuyez l'excédent de colle avec une serviette sèche. (Fig. 5, Fig. 6)
4. Laissez sécher l'ensemble pendant 3 à 4 heures.
5. Installez les clips de montage sur la surface à l'aide des vis fourni. (Fig. 7)
6. Insérez le produit d'éclairage dans les clips de montage. (Fig.8)
7. Connectez les fils du connecteur d'alimentation à la basse tension (24 VCC) de l'alimentation (Fig.9).
8. Connectez les fils entrants 120V CA à l'alimentation.
9. Mettez sous tension.

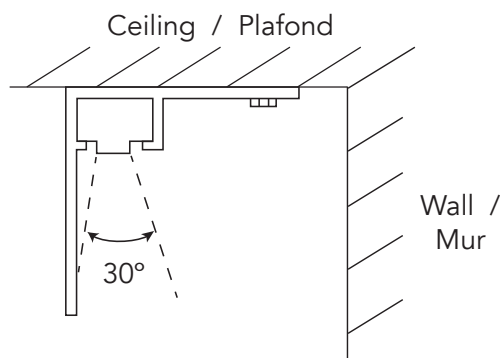
Installation with "L" type extrusion to reduce glare

1. Measure the required length and cut the wall washer at the cutting length. (Fig.1)
2. Measure the aluminum extrusion and cut at desired length.
3. Insert glue in the power feed connector, then attach the power feed connector to the wall washer, with the pins under the printed circuit board. Push the connector until fully seated. Wipe the excess glue with a dry towel. Let it dry for 15 min. (Fig. 2, Fig. 3, Fig. 4)
4. Slide the wall washer through the extrusion.
5. Insert glue in the end cap, then attach the end cap to the wall washer. Push the end cap until fully seated. Wipe the excess glue with a dry towel. (Fig. 5, Fig. 6)
6. Let the assembly to dry for 3-4 hours.
7. Install the assembled wall washer+extrusion in the desired position using the wall plugs provided.
8. For wall mounting, select appropriate size of wall mount brackets for desired effect.
9. Connect the power feed connector leads to the low voltage (24V DC) of the driver.
10. Connect the incoming 120V AC wires to the input of the driver.
11. Turn on the power.

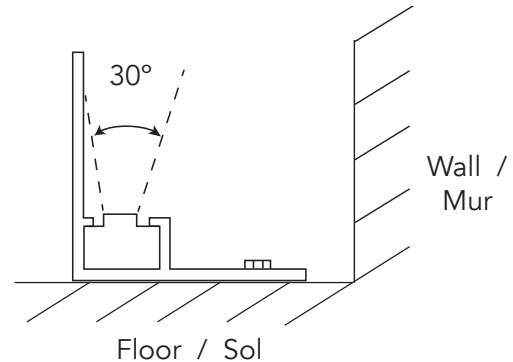
Installation avec extrusion de type "L" pour réduire l'éblouissement

1. Mesurez la longueur requise et coupez le produit d'éclairage à la longueur de coupe. (Fig.1).
2. Mesurez l'extrusion d'aluminium et coupez-la à la longueur désirée.
3. Insérez de la colle dans le connecteur d'alimentation, puis fixez le connecteur d'alimentation au produit d'éclairage, avec les broches sous le circuit imprimé. Poussez le connecteur jusqu'à ce qu'il soit bien en place. Essuyez l'excédent de colle avec un serviette sèche. Laissez sécher 15 min. (Fig. 2, Fig. 3, Fig. 4)
4. Faites glisser le produit d'éclairage à travers l'extrusion.
5. Insérez de la colle dans le capuchon d'extrémité, puis fixez le capuchon d'extrémité au produit d'éclairage. Poussez le capuchon d'extrémité jusqu'à ce qu'il soit bien en place. Essuyez l'excédent de colle avec une serviette sèche. (Fig. 5, Fig. 6)
6. Laissez sécher les produits assemblés pendant 3 à 4 heures.
7. Installez les produits assemblés dans la position désirée à l'aide des ancrages muraux fournis.
8. Pour le montage mural, sélectionnez la taille appropriée des supports de montage mural pour l'effet désiré.
9. Connectez les fils du connecteur d'alimentation à la basse tension (24 VCC) du conducteur.
10. Connectez les câbles 120 V CA entrants à l'entrée de l'alimentation.
11. Mettez sous tension.

Ceiling Mounting / Montage au plafond



Floor Mounting / Montage au sol



Wall Mounting

Several wall mounting brackets available to enhance the wall washing effects in various applications.

Montage mural

Plusieurs supports de montage mural disponibles, pour améliorer les effets d'éclairage rasant le mur dans de nombreuses applications.

