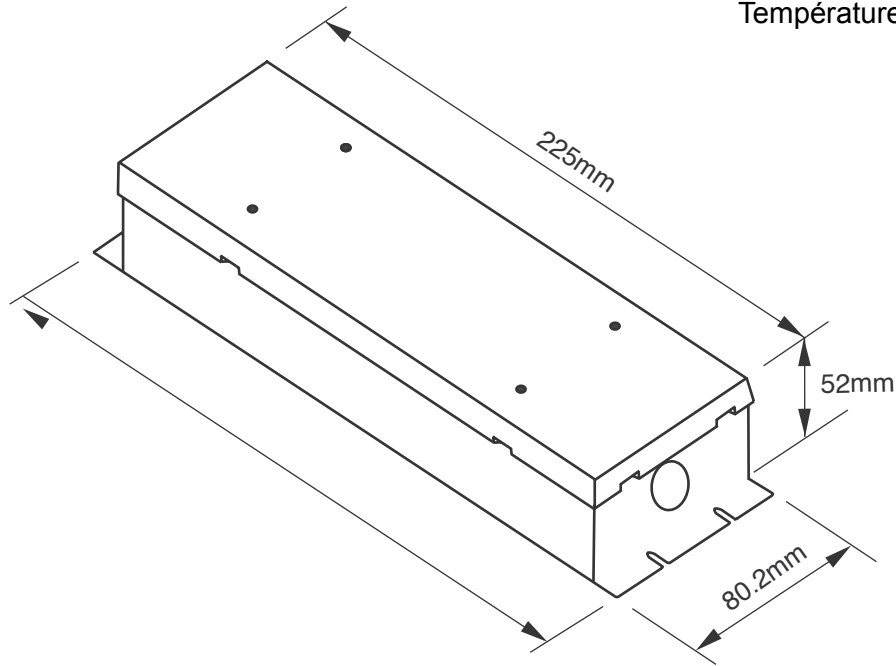


SPÉCIFICATIONS

Tension à l'entrée: 100-240V c.a.
 Courant max. à l'entrée: Entrée de 1,4A à 100V c.a.
 Plage de fréquence: 50/60Hz
 Indice de protection IP: IP65
 Puissance max. (W): 60W
 Tension à la sortie: 12V c.c.
 Température de fonctionnement: 20°C à 60°C à pleine charge
 Refroidissement: Convection



Révisions :

4		
3		
2		
1		



Projet :

Numéro de la pièce : LEDDR-12-60W

Échelle : Approximative

Produit :

Type :

Date :