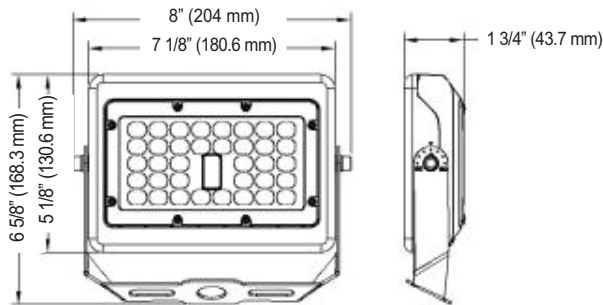
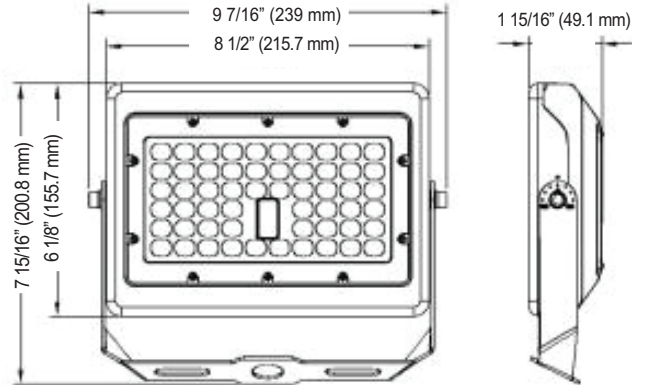


Les mini projecteurs CCT Adjust offrent un éclairage exceptionnel pour les applications architecturales, de signalisation et paysagères. Réglage CCT avec une simple pression sur un bouton 3000K/4000K/5000K.

15W and 30W



50W



Caractéristiques

- Taille compacte
- CCT réglable 3000K/4000K/5000K
- Sortie de lumens élevée
- Facile à installer et à utiliser
- Angle de faisceau 150° x 120° (7H6V)
- Longue durée de vie de 50 000 heures
- Démarrage instantané, sans scintillement
- Disponible en 15W, 30W ou 50W
- Homologué cULus pour les emplacements humides
- Garantie limitée de 5 ans

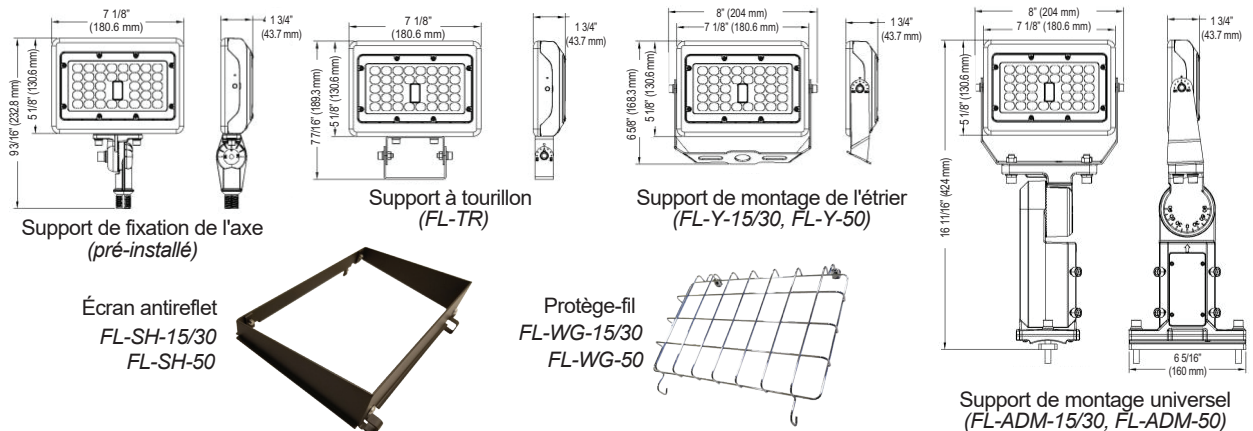
Spécifications

Électricité	100 - 277VAC		
Consommation électrique	15W / 30W / 50W		
Température de couleur	Blanc chaud (3000K) Blanc neutre (4000K) Blanc froid (5000K)		
Puissance lumineuse	15W: 3000=1725-1950LM 30W: 3000=3450-3900LM 50W: 3000=6750-6500LM	4000=2025-2250LM 4000=4050-4500LM 4000=6750-7500LM	5000=1875-2100LM 5000=3750-4200LM 5000=6250-7000LM
Type de LED	SMD3030 (1W)		
Température de fonctionnement	-20°C to 50°C		
IRC	>80		
Agréments	cULus		

Code(s) de commande:

FL-15-CT
FL-30-CT
FL-50-CT

Accessoires de montage:



Project		Type	
Date		Contact	
Notes			