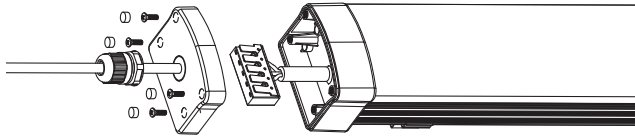
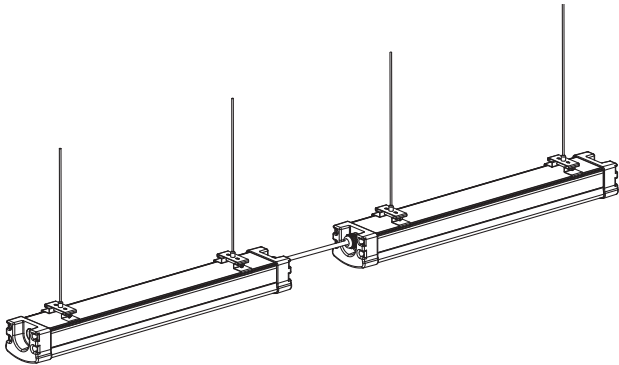


CONNEXIONS ÉLECTRIQUES



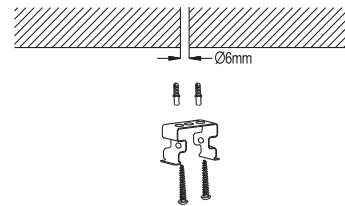
1. Coupez l'alimentation de courant au panneau électrique avant l'installation.
2. Dévissez la bague anti traction de l'extrémité de l'appareil d'éclairage.
3. Retirez les 4 vis qui retiennent le capuchon d'extrémité de l'appareil d'éclairage.
4. Tirez le fil d'alimentation à travers l'écrou de rétention et l'orifice central du capuchon d'extrémité.
5. En utilisant les bornes à pousser de connexion rapide, raccordez le fil vert de mise à la terre sur la borne du fil vert; le fil noir (le fil sous charge) sur la borne du fil noir, le fil blanc (neutre) sur la borne du fil blanc.
6. Remplacez le capuchon d'extrémité en utilisant les 4 vis et vissez les couvercles.
7. Vissez la bague anti traction.
8. Vérifiez le fonctionnement de l'appareil d'éclairage Tri-Proof en l'amenant sous tension.



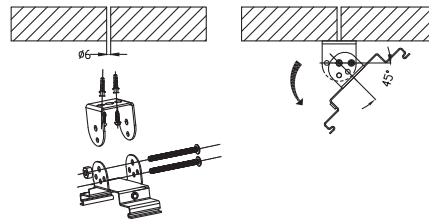
Les appareils d'éclairage peuvent être connectés en une ligne continue en répétant les étapes ci-dessus à l'autre extrémité de la lampe en utilisant un câble SJOOW (ou équivalent).

INSTALLATION DIRECTE SUR PLAFOND

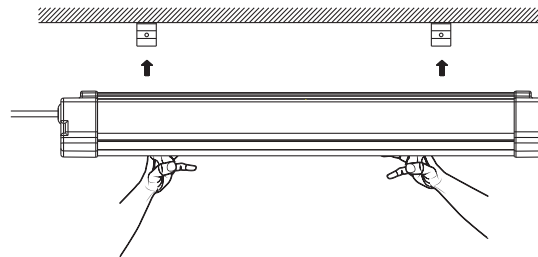
1. Percez un orifice de 6 mm, insérez des pièces d'ancrage à vis et vissez les brides de fixation (utilisez soient les brides standard ou les brides pivotantes optionnelles pour le montage en angle de l'appareil).



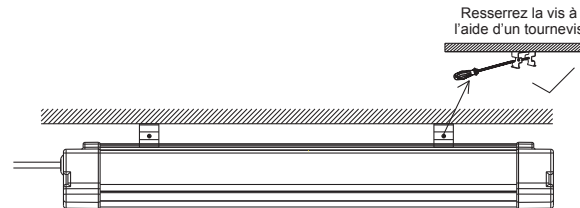
Ensemble de montage à pivot (No. de pièce SL66-AD-MC) VENDU SÉPARÉMENT.



2. Poussez l'appareil Tri-Proof dans les brides de fixation en appliquant une pression uniforme. Les brides de fixation s'engageront dans le rail à l'arrière de l'appareil d'éclairage.



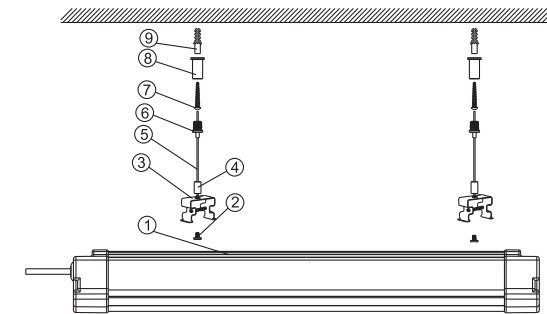
3. Insérez et resserrez les vis latérales des brides de fixation pour compléter l'installation.



INSTALLATION SUSPENDUE AU PLAFOND

L'ensemble de suspension (No. de pièce SL-SK) est vendu séparément.

1. Couper le courant au panneau électrique avant de procéder à l'installation.
2. Percez un orifice de 6 mm, insérez les pièces d'ancrage en plastique (no. 9) et les vis (no. 7) dans la monture d'installation au plafond (no. 8).
3. Vissez l'écrou à fil de suspension au plafond (no. 6), qui est attaché au fil de suspension (no. 5) dans la monture d'installation au plafond (no. 8).



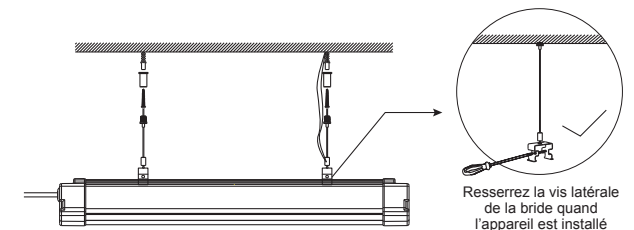
Liste des pièces

1	Lampe Tri-Proof DEL	1 pièce
2	Vis de brides de montage de lampe	2 pièces
3	Brides de montage de lampe	2 pièces

Ensemble de suspension (No. de pièce SL66-SUS) VENDU SÉPARÉMENT.

4	Écrou de base de fil de suspension	2 pièces
5	Fils de suspension	2 pièces
6	Écrou supérieure de fil de suspension	2 pièces
7	Vis	2 pièces
8	Monture d'installation	2 pièces
9	Pièces d'ancrage en plastique	2 pièces

4. Retirez la vis du bas de l'écrou de la base du fil de suspension (no. 4) et attachez les brides de montage (no. 3) de l'appareil d'éclairage sur les deux câbles.
5. Attachez fermement les brides de montage (no. 3) de l'appareil d'éclairage et vissez les vis des brides de montage de l'appareil (no. 2).
6. Vérifiez le fonctionnement de l'appareil Tri-Proof en le mettant sous tension.



Resserrez la vis latérale de la bride quand l'appareil est installé

SPÉCIFICATIONS

Tension d'entrée : 100-240 V / 277 V

Rendement lumineux : (LPW): 90-100 lm / W

Rendement énergétique :

Jusqu'à 80 % d'économie énergétique

Température de couleur : 3000K, 4000K, 5000K, 6500K

Indice de rendement de couleur : IRC>80

Angle de faisceau : 120°

Résistance de force d'impact : IK10

Tension de fonctionnement : DC34-40V

Watts : 40W

Homologuées cETLus et DLC

Durée de service de fonctionnement : 50,000 heures

DHT : <15%

DELs : 240

Températures de fonctionnement :

-30° C – 45° C (-22° F – 113° F)

Excellente dissipation de la chaleur

Disponible en longueur de 4 pi / version de 40 W

MISES EN GARDE

AVERTISSEMENT ! Seuls les électriciens qualifiés devraient amener le courant de 120 V CA à l'appareil d'éclairage. Le câblage pourrait exiger une inspection par le service local de la construction. Vérifiez auprès de votre service local de la construction avant de procéder à l'installation.

AVERTISSEMENT ! Avant d'amener le courant de 120 V CA à l'appareil d'éclairage, assurez-vous que le câble d'alimentation de courant ne soit pas sous tension et que le courant venant au câble soit coupé.

AVERTISSEMENT ! Toutes les connexions doivent être complétées conformément aux instructions du présent document, du Code de l'électricité et de tous les codes locaux de la construction.

- Connecteurs d'alimentation de 75° C au minimum
- L'accès au-dessus du plafond est requis.
- Appropriés pour les endroits humides.
- Un gradateur de lumière peut être utilisé avec gradateurs de 0 à 10 volts.

APPLICATIONS

- Parcs de stationnement couverts
- Tunnels
- Aéroports
- Salles d'expositions
- Gares de chemin de fer, d'autobus et de métro
- Entrepôts et usines
- Supermarchés
- Écoles

INSTRUCTIONS
D'INSTALLATION ET
DE SÉCURITÉ

Lampes Tri-Proof



Les lampes Tri-Proof représentent une solution d'éclairage attrayante et durable et elles peuvent remplacer les lampes fluorescentes linéaires traditionnelles. Les lampes Tri-Proof sont extrêmement robustes et résistantes aux forces d'impact, elles sont étanches à la poussière et à l'eau, et elles résistent au vandalisme. Ces propriétés les rendent idéales en environnements tels que les usines, les entrepôts, les parcs de stationnement couverts et les laves-auto, mais quand même suffisamment élégantes pour les applications commerciales et résidentielles telles que les puits d'escalier, les passages, les écoles, les supermarchés, les complexes d'appartements et de condominiums.

M **MAGIC LITE**
VOTRE PARTENAIRE DE CONFIANCE
EN ÉCLAIRAGE

www.magiclite.com

M **MAGIC LITE**
VOTRE PARTENAIRE DE CONFIANCE
EN ÉCLAIRAGE

