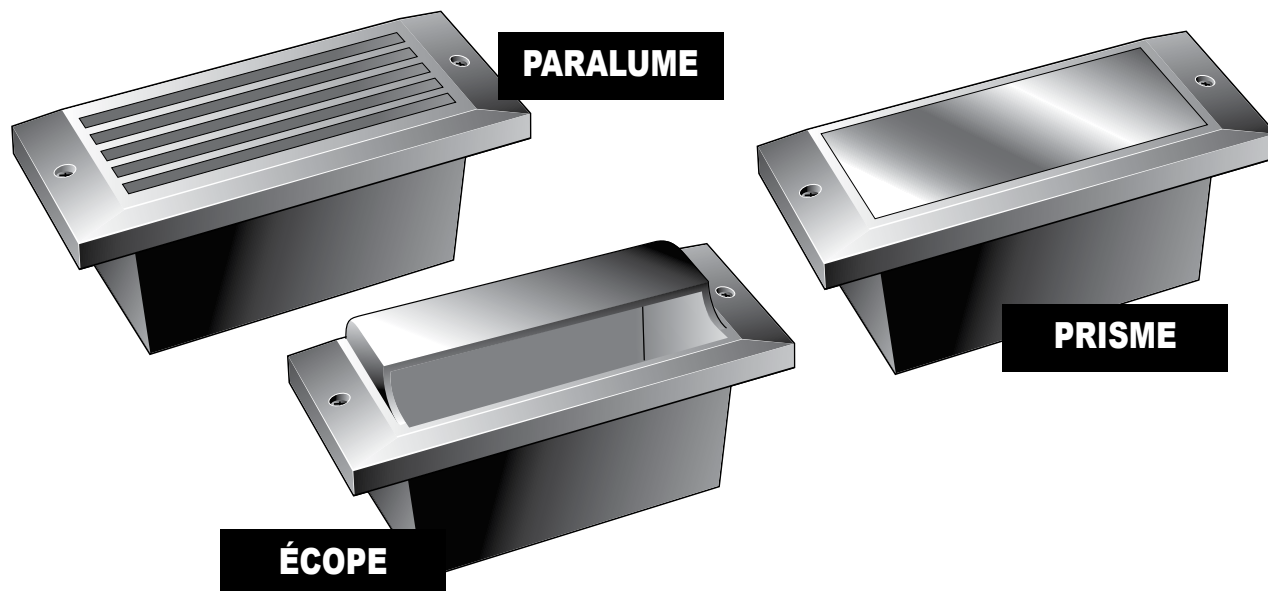


Brick Star DEL procure une manière sécuritaire, attrayante et abordable d'éclairer les escaliers, allées, sentiers et entrées.



Caractéristiques

- Durée de vie de la DEL de 40 000 heures
- Consommation d'énergie ultra faible de 5,2 watts par luminaire
- IRC de 80+
- Flux lumineux : 468LM
- Tension d'entrée de 120V c.a.
- Jusqu'à 150 lumières Brick Star DEL par circuit de 120V c.a.
- Boîtier et couvercle en aluminium moulé sous pression
- Offert en boîtier de fluocarbone et couvercle de paralume en acier inoxydable
- S'adapte dans le format d'une brique standard ou autre format 7 3/4 po x 2 1/2 po x 3 1/4 po (196,6 mm x 63,5 mm x 82,6 mm)
- Homologué cETLus pour l'intérieur et l'extérieur induant les endroits mouillés, isolés, en béton armé, dans les plafonds et douches
- Intensité variable avec la plupart des systèmes de gradation TRIAC à phase directe
- Garantie limitée de 3 ans

Spécifications

Couleur DEL	Blanc (3 000K +/-200)
Tension à l'entrée	120V c.a.
Consommation d'énergie (W)	5,2 watts
Flux lumineux	468 LM
Fini du boîtier	Revêtement de poudre blanche, lacque de fluocarbone (acier inoxydable)
IRC	80+
Durée de vie (heures)	40 000
Lentille	Verre trempé givré
Options de câblage	Jusqu'à 150 lumières Brick Star DEL par circuit de 120V c.a.
Homologations	Homologué cETLus pour endroits mouillés et isolés

Code pour commander:

LEDBS-II-WH- -

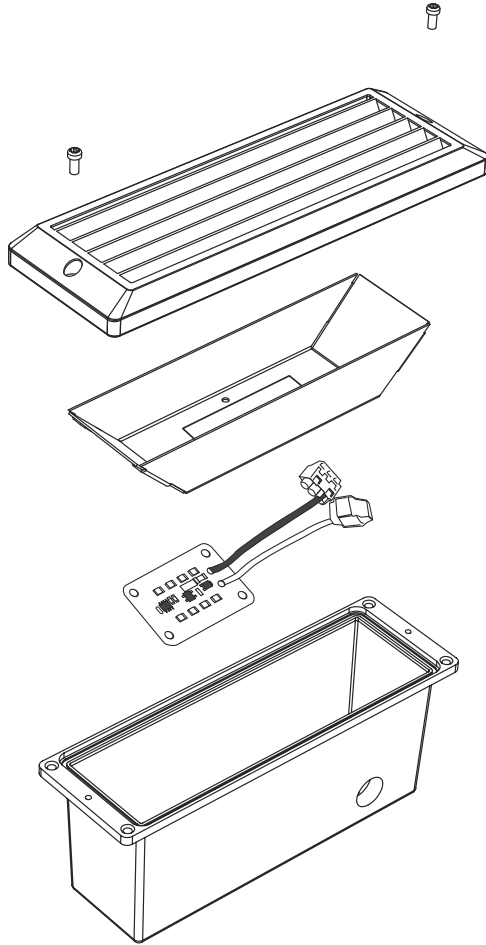
Option du couvercle Fini

L = Paralume WH = Blanc
P = Prisme BK = Noir
S = Écope BZ = Bronze
 SS = Acier inoxydable*

*Offert seulement avec l'option paralume.

Projet		Type	
Date		Contact	
Notes			

Brick Star DEL procure une manière sécuritaire, attrayante et abordable d'éclairer les escaliers, allées, sentiers et entrées.



NOTE : NOTE : dans les installations de béton
veuillez utiliser un capuchon pour béton BL-CC

