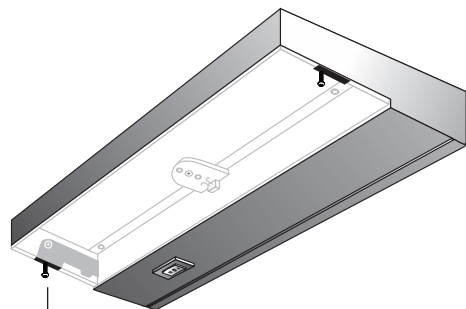


INSTRUCTIONS DE MONTAGE ET DE CÂBLAGE

1. Dégagez en premier le diffuseur en verre en dévissant les boulons tout juste suffisamment pour libérer le diffuseur. Le diffuseur pivotera vers le bas. Le couvercle du diffuseur retiendra les boulons en position.

REMARQUE : Les unités à quatre et cinq modules sont



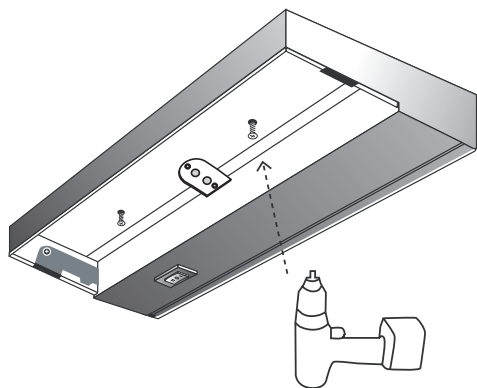
Boulons du diffuseur en verre

équipées d'un ou d'aimant(s) au centre du diffuseur qui exigeront une légère pression vers le bas avec un petit tournevis sur le diffuseur pour le dégager.

2. Le montage aisé est assuré en positionnant simplement l'appareil d'éclairage sur la surface de montage et en enfonçant les deux vis pré-positionnées sur la partie inférieure du placard en utilisant une visseuse électrique. Voir ci-dessous.

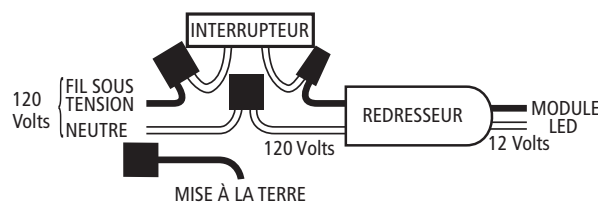
REMARQUE : Pour le montage au mur ou sous un placard seulement.

MISE EN GARDE ! Seuls les électriciens qualifiés ou des personnes familières avec les circuits électriques



domestiques doivent amener le courant de 120 volts à l'appareil d'éclairage. Avant de le faire, s'assurer que le fil d'entrée n'est pas sous tension et qu'aucun courant n'est présent. Ne pas utiliser avec les systèmes à conduits rigides. N'utiliser que des conduits flexibles pour le raccordement de l'appareil d'éclairage.

3. Ouvrez le couvercle du compartiment de câblage en dévissant les boulons du compartiment. Les attaches de sécurité en métal retiendront les boulons. Appuyez sur les languettes en métal sur chaque extrémité de l'appareil d'éclairage. Le couvercle du compartiment de câblage pivotera vers le bas.
4. En passant par une des nombreuses entrées défonçables prévues, y amener le câblage de courant de 120 volts. Fixer solidement le câble sur l'appareil en utilisant un serre-câble approprié.
5. Dénuder 1/3 po (8 mm) d'isolation de chaque fil d'entrée du courant de 120 volts. Brancher le fil blanc (neutre) sur la cosse de raccordement du fil blanc venant de la commande LED. Brancher le fil noir d'entrée de courant de 120 volts (fil sous tension) sur la cosse de raccordement du fil noir provenant de l'interrupteur. Brancher le fil de la mise à la terre sur la cosse de raccordement du fil de mise à la terre venant de l'appareil. Pousser fermement tous les fils à fond dans les connecteurs pour éviter que les sections nues des fils ne soient exposées.



6. Vérifier toutes les connexions. Refermer le couvercle du câblage en le poussant fermement dans l'appareil d'éclairage jusqu'au moment où un déclic des languettes du déclencheur à pouce soit entendu. Les boulons du compartiment de câblage.
7. Remplacez le diffuseur en pivotant le panneau de verre en position et en resserrant à fond les boulons du couvercle en verre.
8. Appliquer le courant de 120 volts au fil d'entrée.

9. Gradation d'intensité lumineuse

Il y a maintenant deux manières de faire la gradation d'intensité lumineuse de la LED Task Star :

1. La première option comprend les gradateurs dotés de la phase de contrôle de conception TRIAC avec technologie HED. Ces gradateurs ont tendance à être moins dispendieux et ont démontré de très bons résultats. Ces gradateurs possèdent aussi l'avantage de n'exiger que deux fils dans la boîte d'interrupteur en configurations de pôle simple (SOUS TENSION et MISE À LA TERRE). Pour des résultats optimaux, ces gradateurs sont aussi équipés d'un réglage de la gamme de gradation d'intensité lumineuse. La charge maximale pour ces gradateurs est de 150 W. Les numéros et modèles recommandés par le fabricant sont listés ci-dessous :

LUTRON "Skylark" SCL-153P
LUTRON "Skylark Contour" CTCL-153P
LUTRON "Diva" DVCL-153P

2. La seconde option comprend les gradateurs à « front descendant » de conception électronique. Ces gradateurs ont signalé des résultats de gradation d'intensité lumineuse légèrement plus uniforme et sont généralement plus dispendieux.

Les gradateurs à front descendant exigeront trois fils dans la boîte d'interrupteur (SOUS TENSION, NEUTRE et MISE À LA TERRE). La charge maximale pour ces gradateurs est de 300 W. Les numéros et modèles recommandés par le fabricant sont listés ci-dessous :

LUTRON "Skylark" SELV-300P
LUTRON "Skylark Contour" CTELV-303P
LUTRON "Diva" DVELV-300P

Remarque : Tous les gradateurs spécifiés réduiront l'intensité lumineuse à 5 ou 10 %. Tous les gradateurs spécifiés sont aussi équipés intégralement d'un interrupteur de marche/arrêt pour éliminer toute luminosité des appareils d'éclairage. S'il vous plaît, veuillez lire et observer les instructions du fabricant de gradateurs.

INSTRUCTIONS DE REMPLACEMENT DES LAMPES

Dans l'éventualité peu probable de la défectuosité d'un module LED, veuillez observer les directives ci-dessous :

MISE EN GARDE ! Si l'unité a récemment été en service, le verre, les modules LED et l'appareil d'éclairage seront très chauds ! Éteindre l'appareil et le laisser refroidir pendant 15 minutes avant de remplacer les modules.

MISE EN GARDE ! Toujours remplacer les modules LED avec l'interrupteur de l'appareil à la position d'arrêt (OFF).

REMARQUE : L'usage d'une paire de gants minces durant cette procédure préviendra les empreintes digitales sur le verre du diffuseur et sur les modules LED.

1. Retirez en premier le diffuseur en verre en dévissant les deux boulons qui retiennent le diffuseur sur l'appareil d'éclairage.
2. Appuyer sur l'agrafe de connecteur mâle du module LED. Ceci désengagera l'attache sur le côté du connecteur femelle de l'appareil d'éclairage. Séparer délicatement ensuite les deux pièces du connecteur.
3. Dévisser le module LED usagé. Le remplacer avec le module LED neuf (no de pièce Magic Lite LEDMOD-HVDC). Enfoncez les vis à fond sans les resserrer excessivement.
4. Pousser le connecteur mâle du module LED dans le connecteur femelle de l'appareil d'éclairage. S'assurer que l'agrafe du connecteur mâle soit enclenchée sur le connecteur femelle.
5. Replacer le diffuseur en verre en le pivotant vers le haut et en position et resserrer les boulons à fond.

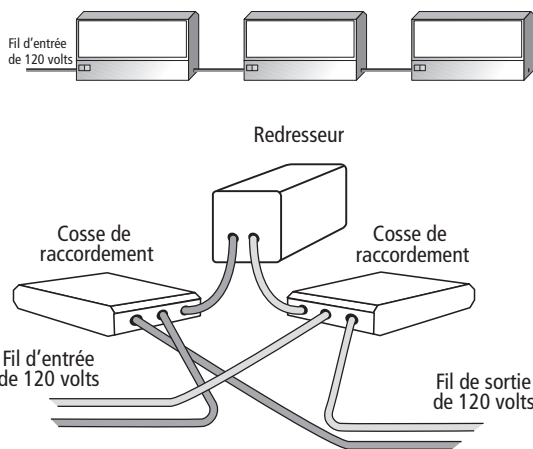
Code de produit	Consommation d'énergie
LTL-1-HW/XX	5,2 W
LTL-2-HW/XX	10,4 W
LTL-3-HW/XX	16,6 W
LTL-4-HW/XX	20,8 W
LTL-5-HW/XX	26,0 W

XX = couleur de fini
 AL - aluminium
 BK - noir
 BZ - bronze
 WH - blanc

MLI011FV3-0313

CÂBLAGE DE TRANSIT, COURANT DE 120 VOLTS

- Débrancher de toute source de courant de 120 volts avant l'installation.
- Les connexions doivent être complétées conformément au Code canadien de l'électricité et à tous les codes locaux de la construction.
- Interconnecter jusqu'à 150 modules LED
- Le fil de calibre 14 (type Romex) ou plus est exigé.
- Les serre-câbles sont requis.
- Peut être utilisée avec un variateur de lumière



MAGIC LITE
 VOTRE PARTENAIRE DE CONFIANCE
 EN ÉCLAIRAGE

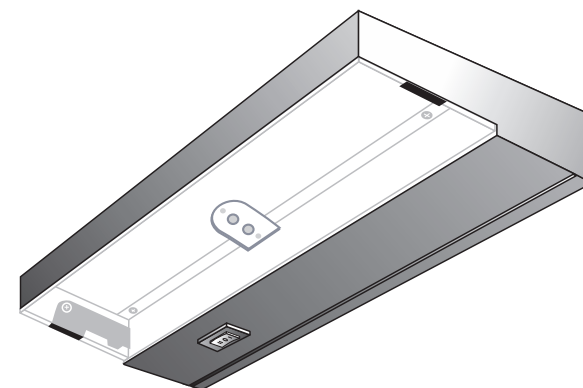
2526 Speers Road, Units 4-9
 Oakville, Ontario, Canada L6L 5M2
 Téléphone : 905-825-9592 • Hors de la région : 1-888-945-5483
 Télécopieur : 905-825-8334
www.magiclite.com

INSTRUCTIONS D'INSTALLATION

LAMPE DE TRAVAIL LED STAR

Appareil d'éclairage LED autonome

Version câblée



Lampe de travail pour dessous de placard

* Fournit suffisamment de lumière pour l'écriture et les menus travaux

* Interrupteur en marche / arrêt intégré

* Opération plus fraîche et plus sécuritaire comparativement aux lampes halogènes

* Durée de lampe LED de 40 000 heures

* Convient pour les endroits humides

MAGIC LITE
 VOTRE PARTENAIRE DE CONFIANCE
 EN ÉCLAIRAGE

cULus
 Endroits humide