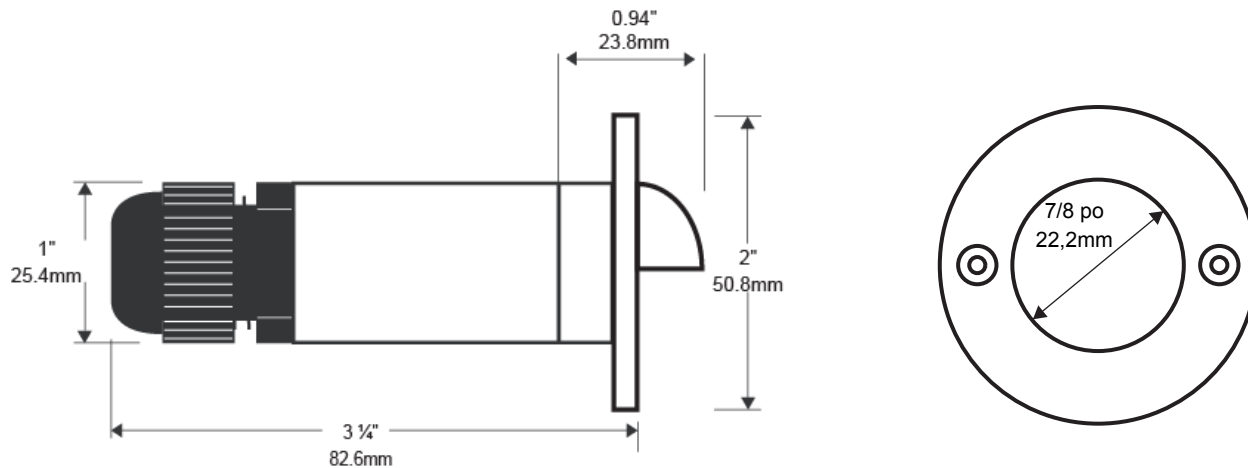


Un luminaire DEL de repère robuste idéal pour les applications publiques ou résidentielles, à l'intérieur ou à l'extérieur.



YY = AL - Aluminium, BK - Noir, BZ - Bronze, WH - Blanc
 XX = WW - Blanc chaud, WH - Blanc, AM - Ambre, BL - Bleu, GR - Vert, RD - Rouge

Caractéristiques

- Intensité variable maintenant possible sur le côté du bloc d'alimentation primaire avec nos nouveaux pilotes DEL à intensité variable!
- Longue durée de vie de 50 000 heures
- Faible consommation de puissance seulement 0,24 watts par luminaire
- Alimentation de classe 2 sécuritaire 12 volts (non inclus)
- Jusqu'à 100 luminaires par bloc d'alimentation
- Homologué cETLus pour montage dans les murs, plafonds isolés, planchers, applications extérieures dans les endroits mouillés et enfouis
- S'adapte aux orifices avec diamètre de 1 po, 3 1/2 po long
- Garantie limitée de 2 ans

Spécifications

Tension	12V c.c.
Spécifications du Module DEL	12V c.c., 20mA, 0,24 watts
Durée de vie moyenne de la DEL	50 000 heures
Couleurs de la DEL	Blanc 5400K Blanc chaud 2900K Bleu, vert, ambre, rouge
Fini du couvercle	Aluminium, blanc, bronze, noir
Fini du tube	Aluminium
Emballage	Emballage individuel dans une boîte ondulée
Construction	Le couvercle et le tube sont tous deux faits d'aluminium moulé sous pression
Lentille	Verre trempé givré
Options de câblage	Chaque pilote DEL peut alimenter jusqu'à 200 MiniDisc DEL câblés en parallèle (en guirlande) entre les luminaires. NOTE: utiliser LW-18G-CL2 pour toutes les applications dans les murs, LW-18G-BUR pour les applications enfouies.
Homologations	Homologué cETLus et étiqueté pour les endroits mouillés, isolés, montage mural ou enfouissement direct.

Code pour commander :

Couleur de la DEL Fini

LEDMD-S- -

WW	AL
WH	BK
AM	BZ
BL	WH
GR	
RD	

Accessoires :

LEDMD-CF

Forme de béton pour MiniDisc DEL pour les applications de béton. S'adapte à la plupart des conduits de 1/2 po (12,7 mm) des boîtes de jonction.

Pilotes :

Intensité variable (intérieur/extérieur)

MLDRE-20-12-DM

Charge max. recommandée 18W ou 75 LEDMD
 Charge min. recommandée 8W ou 34 LEDMD

MLDRE-60-12-DM

Charge max. recommandée 54W ou 200 LEDMD
 Charge min. recommandée 8W ou 34 LEDMD

Sans intensité variable

LEDDR-12-20W-HW

Pilote intérieur
 Installation câblée 20W
 75 LEDMD max.

LEDDR-12-60W

Pilote Intérieur/extérieur
 Installation câblée 60W
 200 LEDMD max.

Projet		Type	
Date		Contact	
Notes			