

INSTRUCTIONS DE CÂBLAGE ET DE MONTAGE

MISE EN GARDE ! Seuls les électriciens qualifiés ou les personnes familières avec les circuits électriques domestiques devraient amener l'alimentation de courant de 120 V CA à l'appareil. Le câblage pourrait exiger une inspection par les autorités locales du Service de la construction. Consultez votre Service local de la construction avant de procéder à l'installation.

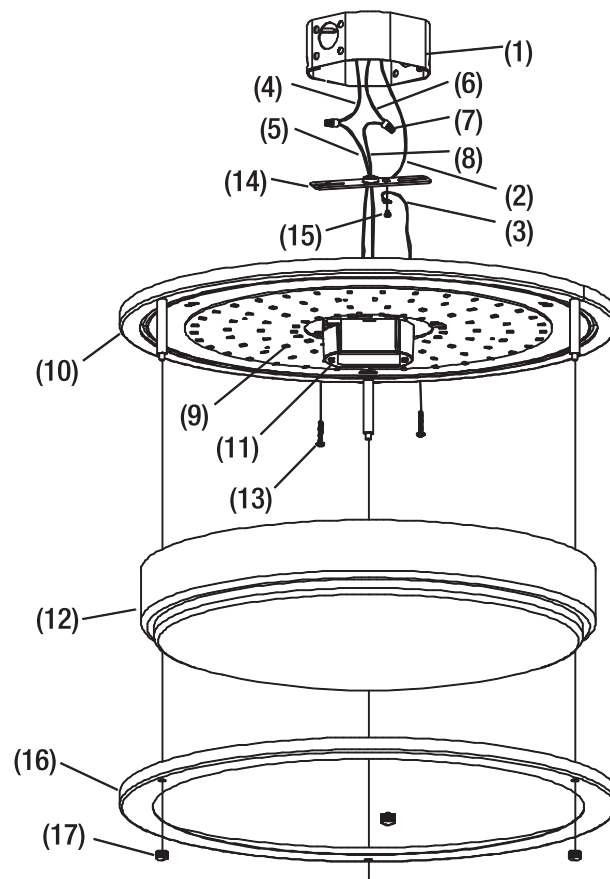
MISE EN GARDE ! Avant d'amener l'alimentation de courant de 120 VCA à l'appareil, assurez-vous que le câble d'entrée de courant ne soit pas alimenté et que l'alimentation de courant d'entrée au câble soit coupée.

MISE EN GARDE ! Toutes les connexions doivent être complétées conformément à ce manuel d'instructions et selon les directives courantes du CNE et/ou CEC ainsi que tous les codes de la construction. Des conducteurs d'alimentation de 90°C au minimum sont requis

1. Le plafonnier est monté sur une boîte de jonction octogonale standard en utilisant les vis de montage fournies.
2. Retirez l'anneau supérieur et le diffuseur.
3. Dénudez 1/3 po (8mm) d'isolant sur chaque fil de 120 V CA du câble d'alimentation de courant. Raccordez le fil blanc d'entrée de courant de 120 V CA (le fil neutre) sur le fil blanc de l'appareil et joignez-les solidement en utilisant le capuchon de connexion fourni. Raccordez le fil noir d'entrée de courant de 120 V CA sur le fil noir de l'appareil et joignez-les solidement en utilisant le capuchon de connexion fourni. La boîte de jonction électrique que vous installez devrait être équipée d'une connexion de mise à la terre. Vissez fermement à fond tous les fils dans les capuchons de connexion pour assurer que tout fil dénudé ne soit pas exposé.
4. Installez l'appareil d'éclairage sur la boîte de jonction en utilisant le support de montage et les vis fournies.
5. Remplacez le diffuseur et attachez l'anneau supérieur en utilisant les vis de montage fournies.

INTENSITÉ LUMINEUSE DU PLAFONNIER

L'intensité lumineuse du plafonnier peut être réglée jusqu'à environ 10 % en utilisant la plupart des gradateurs d'intensité ordinaires.



1. Boîte de jonction
2. Fil de mise à la terre de la boîte de jonction
3. Fil de mise à la terre de l'appareil d'éclairage
4. Fil blanc de la boîte de jonction
5. Fil blanc de l'appareil d'éclairage
6. Fil noir de la boîte de jonction
7. Capuchon de connexion
8. Fil noir de l'appareil d'éclairage
9. Carte de circuits imprimés DEL
10. Boîtier de l'appareil d'éclairage
11. Commande DEL
12. Diffuseur
13. Vis de l'appareil d'éclairage
14. Support de montage
15. Vis de mise à la terre
16. Anneau supérieur
17. Vis d'anneau supérieur

AVERTISSEMENT ET MISES EN GARDE

Avertissement et mises en garde : Pour réduire le risque d'incendie, de choc électrique ou de blessures corporelles :

1. Débranchez l'alimentation de courant de 120 V CA avant de procéder à l'installation.
2. Les connexions doivent être complétées conformément à tous les codes de l'électricité et/ou les codes NEC/CEC.
3. Les conducteurs d'alimentation doivent être de 90°C au minimum.
4. Pour la charge maximale avec gradateur d'intensité, consultez les instructions du gradateur.
5. Un fil de calibre 14 (type Romex) ou plus est requis pour alimenter la boîte de jonction (fournie par autres fournisseurs).
6. Complétez l'installation conformément aux instructions du fabricant, aux codes locaux actuels et/ou au Code canadien de l'électricité ou au Code national de l'électricité. **CE PRODUIT DOIT ÊTRE INSTALLÉ CONFORMÉMENT AU CODE D'INSTALLATION APPLICABLE PAR UNE PERSONNE FAMILIÈRE AVEC LA CONSTRUCTION, AVEC LE FONCTIONNEMENT DU PRODUIT ET AVEC LES RISQUES QU'IL COMPORTE.**

SPÉCIFICATIONS

Caractéristiques électriques nominales :

Tension d'entrée : 120 V CA \pm 10%

Consommation électrique: 25 W



Température de couleur: 3000K

IRC : 80

Flux lumineux DEL : 1875 lumens

Durée de service de DEL :

50,000 heures @ rendement en lumen de 70%

Homologations :  

INSTRUCTIONS
D'INSTALLATION ET
DE SÉCURITÉ

PLAFONNIER



Les plafonniers remplaceront tous les appareils d'éclairage de plafond intérieur, pour fournir des solutions d'éclairage de qualité designer, tout en créant des économies énergétiques de grande valeur.

M **MAGIC LITE**
VOTRE PARTENAIRE DE CONFIANCE
EN ÉCLAIRAGE
www.magiclite.com

M **MAGIC LITE**
VOTRE PARTENAIRE DE CONFIANCE
EN ÉCLAIRAGE  