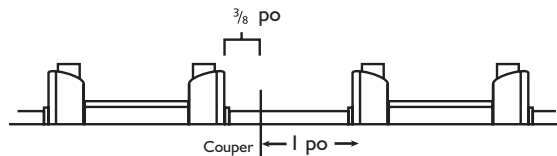


Merci pour votre achat du système d'éclairage Britestrip de Magic Lite. Ce système fonctionne sous une tension de 12 ou 24 volts ; un transformateur est donc requis, soit à proximité du système Britestrip, soit dans un endroit plus éloigné. Référez au tableau de chute de tension inclus ci-dessous pour le calibre de fil à utiliser selon la tension, la distance et la capacité de charge. Des transformateurs magnétiques sont recommandés pour éviter la chute de tension. Toutes les installations doivent être conformes aux normes de la CSA et aux exigences du code local de l'électricité. La capacité de charge de l'installation totale ne doit pas excéder 240 watts.

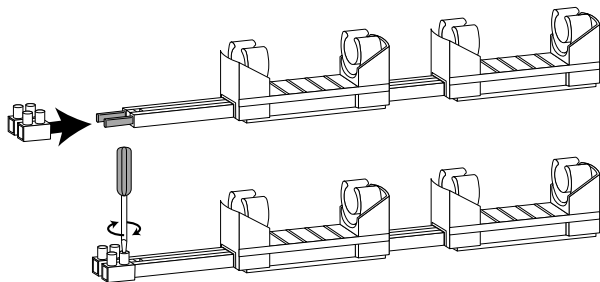
ÉTAPES POUR L'INSTALLATION

- 1) Coupez l'alimentation de courant sur le panneau du circuit d'éclairage avant de débiter l'installation.
- 2) Mesurez la longueur de la surface où le système Britestrip sera installé.
- 3) Coupez la section Britestrip entre les douilles de lampe appropriées en laissant une longueur minimum de 5 mm à l'extrémité de la dernière douille pour l'installation d'un embout BS-10. Une longueur minimum de 24 mm est requise à l'extrémité pour la connexion sur le bloc de borne de l'alimentation de courant (BS-9).

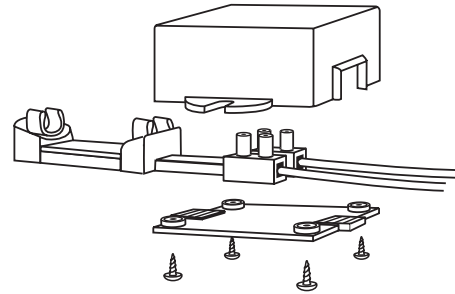
Remarque : Dans le cas d'un espacement de 3 cm de l'embout BST-6, une douille de lampe doit être retirée à chaque extrémité pour permettre l'installation de l'embout à l'extrémité de l'installation, et du bloc de bornes pour l'alimentation de courant à l'extrémité de l'alimentation de l'installation. Ceci ne devrait être complété que par le personnel de l'usine de Magic Lite.



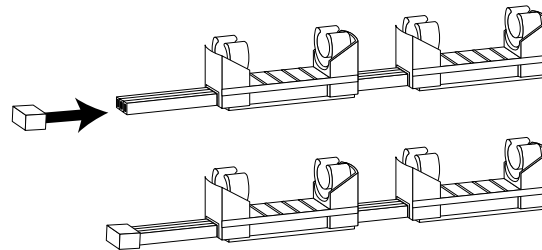
- 4) Enlevez 10 mm d'isolant du câble Britestrip et du câble d'alimentation de courant.
- 5) Glissez le bloc de bornes sur les fils dénudés et vissez les connecteurs en vous assurant d'un contact solide. Branchez les fils conducteurs de l'alimentation de courant sur l'autre côté du bloc de bornes. Assurez-vous qu'aucun fil ne soit exposé au point de connexion du fil sur le bloc de bornes.



- 6) Pour répondre aux normes du Code canadien de l'électricité, le bloc de bornes BS-9 doit être renfermé dans notre boîte de jonction BS-11 ou autre boîte de jonction approuvée. Pour utiliser la boîte de jonction BS-11, procédez de la manière suivante :
 - A) Assurez-vous que l'alimentation de courant et le connecteur soient hors tension.
 - B) Placez l'assemblage de connexion du système Britestrip dans la partie supérieure de la boîte de jonction BS-11.
 - C) Assurez-vous que l'assemblage de connexion tout entier s'adapte parfaitement dans la boîte de jonction et fermez-la en utilisant la pièce inférieure de la boîte de jonction BS-11.
 - D) Attachez les deux sections supérieure et inférieure ensemble en utilisant les 4 vis fournies.

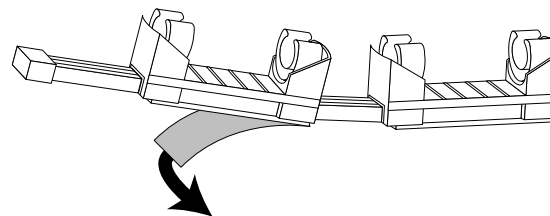


- 7) Poussez sur les embouts à l'extrémité opposée du câble.

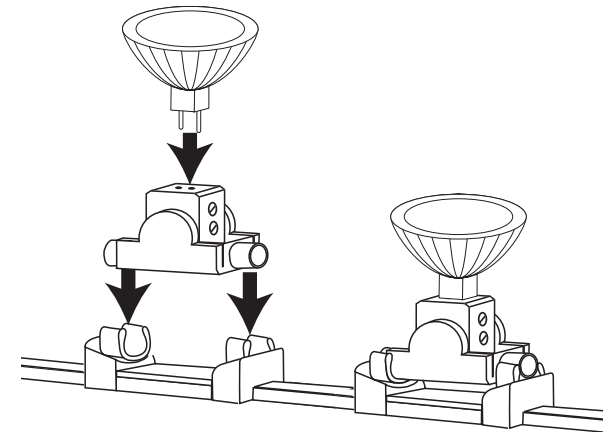


MONTAGE DU SYSTÈME BRITESTRIP

- 8) Important : Nettoyez la surface de montage en vous assurant que la poussière de construction soit éliminée. Détachez la bande adhésive préinstallée sur chaque douille de lampe. Collez la section Britestrip une douille à la fois en appliquant une pression sur l'intérieur de la douille.



- 9) Pour la sécurité supplémentaire, installez les attaches de montage BS-8 à une distance de 30 cm l'une de l'autre sur les surfaces poreuses qui accepteront des clous ou des vis.
- 10) Installez les lampes de style à guirlandes en les engageant à fond dans les douilles.
- 11) Installation des adaptateurs MR-11 (lampes BS-MR11H et MR11) (Max. 20W).
 - A) Desserrez les vis de la partie supérieure sur les deux côtés de l'adaptateur BS-MR11H.
 - B) Placez les contacts de lampe MR11 dans les orifices de l'adaptateur.
 - C) Resserrez les vis de la partie supérieure sur les deux côtés de l'adaptateur en vous assurant que la lampe MR11H soit fermement insérée.
 - D) Poussez l'adaptateur BS-MR11H dans les douilles Britestrip comme illustré ci-dessous.
 - E) Vérifiez le dégagement des ampoules d'au moins 15 cm (6 po) de tout rideau ou autre matériau combustible similaire.



- 12) Branchement sur la source d'alimentation de courant.
 - A) Vérifiez l'installation d'un bloc de bornes, d'un embout et d'une boîte de jonction sur chaque longueur de Britestrip.
 - B) N'utilisez que les transformateurs approuvés par Magic Lite seulement pour l'alimentation de courant du système Britestrip.
 - C) Installez le fil conducteur de calibre approprié du système Britestrip au transformateur. (Voir le tableau ci-dessous). Un fil de calibre minimum de 12 AWG est recommandé.

Remarque importante : Certaines sections de Britestrip contiennent des douilles estampées de marques positive (+) et négative (-). Celles-ci sont à l'intention des modules LED seulement et ne s'adressent pas aux produits Britestrip incandescents ou au xénon.

IMPORTANTES DIRECTIVES DE SÉCURITÉ

Durant l'installation ou l'usage du système d'éclairage, des précautions de sécurité de base devraient toujours être prises y compris ce qui suit.

1. Lire soigneusement toutes les directives avant de débiter l'assemblage ou l'installation.
2. Ne pas installer ce système d'éclairage dans un endroit humide ou mouillé.
3. Ne pas installer tout assemblage d'appareil électrique à moins de 15 cm (6 po) de tout rideau ou autre matériau combustible similaire.
4. Couper l'alimentation de courant électrique avant de modifier le système d'éclairage de quelque façon que ce soit.
5. Pour réduire le risque de surchauffe et d'incendie potentiel, assurez-vous que toutes les connexions soient resserrées.
6. Avant de mettre le système sous tension et/ou si le système s'éteint de lui-même durant la mise sous tension initiale, s'assurer que le système soit libre de tout matériau qui pourrait causer un court-circuit direct. Vérifiez toutes les connexions électriques pour vous assurer qu'elles soient resserrées.
7. MISE EN GARDE : AUCUN CIRCUIT NE DOIT EXCÉDER 240 WATTS.

LA GARANTIE DU PRODUIT DE MAGIC LITE LTD. EST CONDITIONNELLE À L'USAGE DE TRANSFORMATEURS DU TYPE ISOLANT FOURNIS, TELS QUE REQUIS SOUS L'ARTICLE 1 DE LA SECTION 30 DU CODE CANADIEN DE L'ÉLECTRICITÉ. MAGIC LITE LTD RECOMMANDE L'USAGE DE TRANSFORMATEUR DE COURANT NOMINAL RÉDUIT (DE-RATED) PAR 20 % POUR LIMITER LE DÉCLENCHEMENT INOCCUPÉ DU DISJONCTEUR DE CIRCUIT.

CONSERVEZ CES INSTRUCTIONS

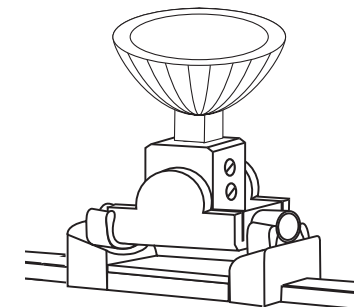
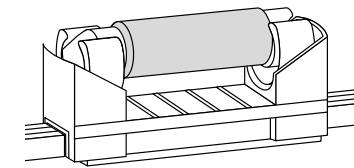
Tableau de chute de tension - Watts par circuit													
	20	40	60	80	100	120	140	160	180	200	220	240	
SYSTÈME de 24 VOLTS													
Distance maximale en pieds entre le transformateur et l'appareil électrique													
Calibre de fil	14 AWG	164	82	55	41	33	27	23	21	18	16	15	14
	12 AWG	261	131	87	65	52	44	37	33	29	26	24	22
	10 AWG	416	208	139	104	83	69	59	52	46	42	38	35
	8 AWG	660	330	220	165	132	110	94	83	73	66	60	55
SYSTÈME de 12 VOLTS													
Distance maximale en pieds entre le transformateur et l'appareil électrique													
Calibre de fil	14 AWG	41	21	14	10	8	7	6	5	5	-	-	-
	12 AWG	65	33	22	16	13	11	9	8	7	7	6	5
	10 AWG	104	52	35	26	21	17	15	13	12	10	9	9
	8 AWG	165	83	55	41	33	28	24	21	18	17	15	14
	6 AWG	263	132	88	66	53	44	38	33	29	26	24	22

L'entrepreneur électricien doit respecter tous les codes locaux pour le câblage à partir du côté secondaire du transformateur au bloc de bornes de l'appareil électrique.

INSTRUCTIONS D'INSTALLATION

BRITESTRIP

POUR USAGE AVEC LES LAMPES
INCANDESCENTES OU AU XÉNON SEULEMENT



MAGIC LITE
VOTRE PARTENAIRE DE CONFIANCE
EN ÉCLAIRAGE

MAGIC LITE
VOTRE PARTENAIRE DE CONFIANCE
EN ÉCLAIRAGE