



2013 LTD.

**MAGIC LITE**

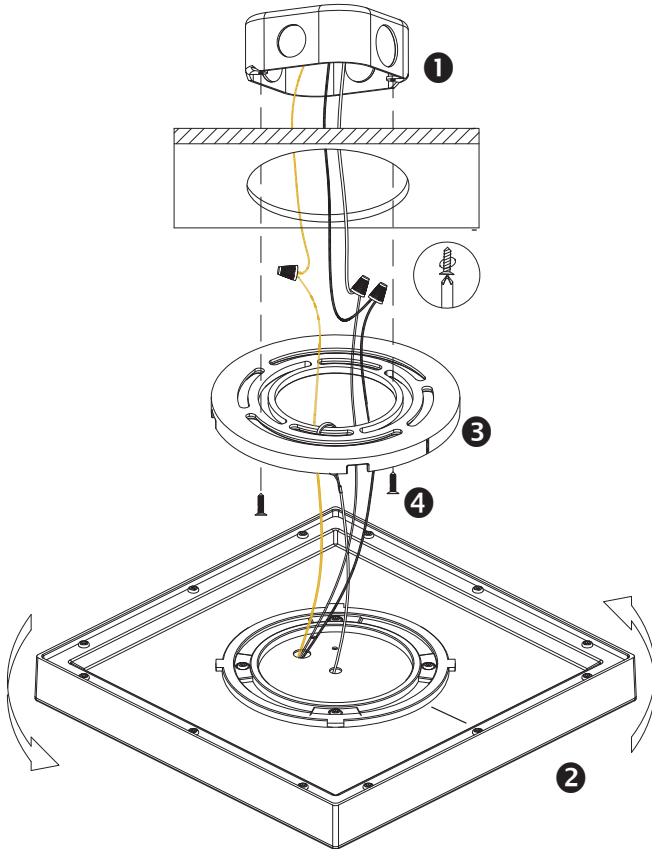
# Square LED Surface Mount Down Lights

## FIXTURE INSTALLATION INSTALLATION DU LUMINAIRE

LED SERIES  
SÉRIES DEL

LVLDDL-SS-06-XX-YY-L  
LVLDDL-SS-08-XX-YY-L  
LVLDDL-SS-10-XX-YY-L  
LVLDDL-SS-12-XX-YY-L

Important: Read all instructions in order to ensure safety and proper installation.  
Lisez toutes les instructions afin d'assurer une bonne installation en toute sécurité.



### PARTS LIST / LISTE DES COMPOSANTS

- ❶ Junction box / Boîte de jonction
- ❷ Light panel / Panneau d'éclairage
- ❸ Mounting plate / Plaque de montage
- ❹ Mounting screws / Vis de montage

## MAINTENANCE ENTRETIEN

- Do not modify this fixture. Any modifications may render the product unsafe and void warranty.  
N'apportez pas de modifications à cet appareil. Toute altération risque de rendre l'appareil dangereux et d'annuler la garantie.
- This product is suitable for damp locations – do not use where exposed directly to water.  
Ce produit convient aux endroits humides – ne pas utiliser si exposé directement à l'eau.

### Limited Warranty

The warranty applies to the product from the original date of purchase for five (5) years against manufacturing defects. The owner must provide a copy of the original proof of purchase. The manufacturer's obligation under this warranty is limited to repairing or replacing the component. It is not related in any way to the cost of the connection, the installation of the replacement parts or cost of transport.

### Garantie Limitée

Cette garantie limitée s'applique pour une période de cinq (5) ans suivant la date de l'achat par l'acheteur original. Une copie de la facture originale sera requise pour procéder avec toute demande. L'obligation du fabricant se limite à la réparation ou remplacement de l'unité. L'obligation de cette garantie ne comprend aucun frais d'installation ni des frais de transport.

## INSTALLATION GUIDE

### WARNING

Turn power OFF from electrical panel before installation or maintenance.

1. Turn power OFF from the electrical panel prior to installation.
2. Using wire connectors, connect the green ground wire to the green wire terminal; black wire to black wire terminal; white wire to white wire terminal.
3. Install the mounting plate on the octagonal junction box.
4. Mount the fixture on the mounting plate, rotating the fixture clockwise.

## GUIDE D'INSTALLATION

### MISE EN GARDE

Mettez l'interrupteur hors tension ou coupez le courant avant de remplacer ou d'entretien.

1. Coupez l'électricité à partir du panneau électrique avant de commencer l'installation.
2. À l'aide des connecteurs de fils, branchez le fil de terre vert au connecteur de fil vert; le fil noir au connecteur noir; le fil blanc au connecteur blanc.
3. Installez la plaque de montage sur la boîte de jonction octogonale.
4. Montez le luminaire sur la plaque de montage, en tournant l'appareil dans le sens des aiguilles d'une montre.