

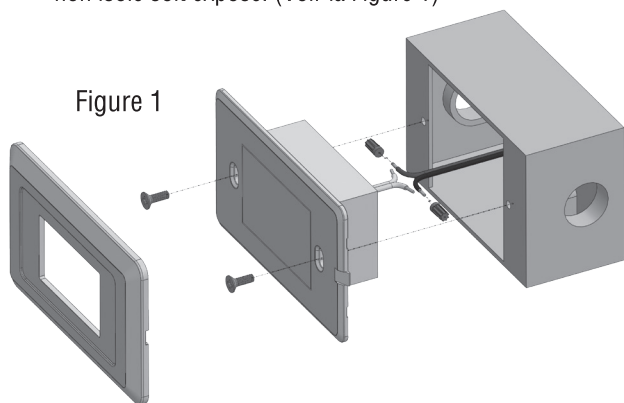
## INSTRUCTIONS DE CÂBLAGE ET DE MONTAGE

**AVERTISSEMENT !** Seuls les électriciens qualifiés ou les personnes familières avec les circuits électriques domestiques devraient amener le courant de 120 V CA à l'appareil d'éclairage. Le câblage pourrait exiger une inspection par les autorités locales du service de la construction. Vérifiez auprès de votre service local de la construction avant de procéder à l'installation.

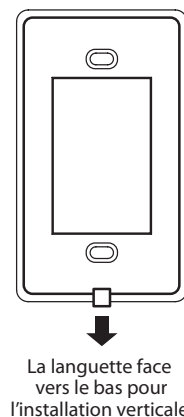
**AVERTISSEMENT !** Avant d'amener le courant de 120 V CA à l'appareil d'éclairage, assurez-vous que le câble d'entrée ne soit pas sous tension et que le courant d'entrée sous coupé.

**AVERTISSEMENT !** Toutes les connexions doivent être complétées conformément aux instructions de ce feuillet, aux codes NEC et/ou CEC et à tous les codes locaux de la construction. Des fils d'alimentation 90C au minimum sont requis.

1. La lampe Switch Star LED est installée sur une boîte de jonction standard de 2 po x 4 po. (pour intérieur ou extérieur) en utilisant les vis de montage fournies. Adaptée pour les boîtes supportées par canalisation.
2. Ne pas installer la lampe Switch Star LED sur une boîte qui renferme des circuits de téléphone, de données ou d'antenne de télévision.
3. Dénudez 1/3 po (8 mm) d'isolant de chaque câble d'alimentation de courant d'entrée de 120 V CA. Branchez le fil blanc de courant d'entrée de 120 V CA (le fil neutre) sur un des fils de la lampe et attachez-les solidement en utilisant la marette fournie. Branchez le fil noir de courant d'entrée de 120 V CA sur l'autre fil de la lampe et attachez-les solidement avec une marette fournie. La boîte de jonction que vous utilisez pour l'installation devrait incorporer une connexion de mise à la terre. Vissez tous les fils fermement dans les marettes pour éviter qu'un fil non isolé soit exposé. (Voir la Figure 1)



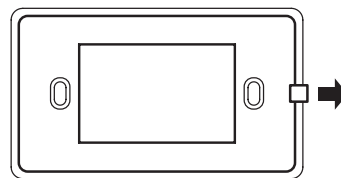
4. Installez l'appareil d'éclairage sur la boîte en utilisant les 2 vis de montage fournies. Voir la Figure 2 pour le montage et la note d'orientation sur la lampe. L'appareil d'éclairage doit être monté avec la languette saillante face au bas pour l'orientation verticale ou vers la droite pour l'orientation horizontale.



La languette face vers le bas pour l'installation verticale.

Figure 2

La languette face à droite pour l'orientation horizontale



**IMPORTANT :** Pour les installations extérieures, assurez-vous d'utiliser la silicone sur les trous de vis pour assurer une installation étanche à l'eau.

5. Installez le couvercle sur l'appareil en insérant les deux petites languettes sur le dessus (ou le côté gauche) du couvercle, dans les fentes de l'appareil d'éclairage en premier. Poussez ensuite délicatement sur le côté opposé du couvercle avec la languette en retrait dans l'appareil, jusqu'à ce que le couvercle soit engagé en position. **Le défaut d'observer cette séquence causera le bris des languettes du couvercle !** (Voir la Figure 3.)

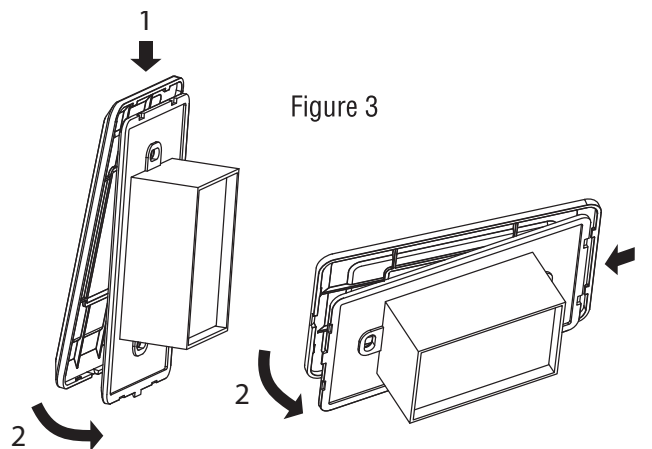


Figure 3

Assurez-vous d'utiliser la plaque appropriée, horizontale ou verticale, selon l'orientation de votre appareil d'éclairage.

Si vous devez retirer votre couvercle, retirez-le dans la séquence opposée en utilisant un petit tournevis pour forcer le couvercle de la lampe près de la languette qui sera localisée à droite (pour l'horizontale) ou au bas (pour la verticale) de l'appareil d'éclairage, selon l'orientation de la lampe. (Voir la Figure 4)

6. Pour les installations à l'extérieur, utilisez un scellant de silicone approprié pour sceller tout autour, entre l'appareil et le mur.

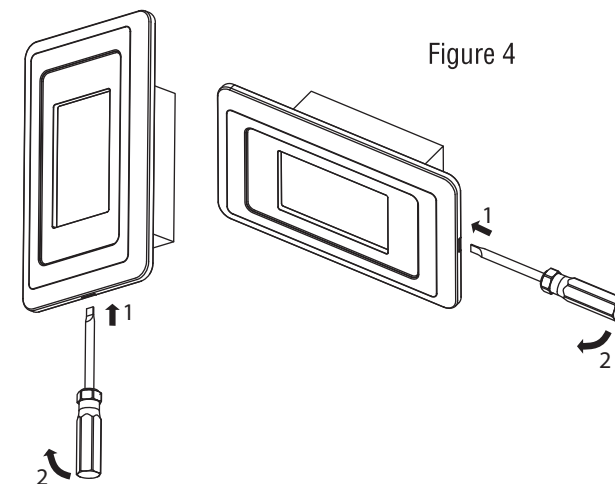


Figure 4

## GRADATION D'INTENSITÉ DE SWITCH STAR LED

Un gradateur d'intensité peut être utilisé avec la Switch Star LED pour réduire l'intensité à environ 5% avec la plupart des gradateurs standards.

## AVERTISSEMENTS ET MISES EN GARDE

**Mise en garde et/ou avertissement ! Pour réduire le risque d'incendie, de choc électrique ou de blessures corporelles :**

1. Débranchez le courant d'alimentation de 120 V CA avant de procéder à l'installation.
2. Les connexions doivent être complétées conformément à tous les codes de l'électricité locaux et/ou NEC/CEC.
3. Fils conducteurs de 90C au minimum.
4. Interconnexion jusqu'à 900 appareils d'éclairage par conducteur sans gradateur.
5. Pour la charge maximale avec gradateur, consultez les instructions du gradateur.
6. Un câble de calibre 14 (type Romex) ou plus est requis pour alimenter la boîte électrique (fournie par les autres).
7. Les installations dans les endroits humides devraient utiliser la silicone RTV ou des raccords étanches à l'eau pour toutes les connexions aux appareils d'éclairage.
8. Installez conformément aux instructions du fabricant, aux codes locaux actuels et/ou au Code de l'électricité canadien ou au Code national de l'électricité. **CE PRODUIT DOIT ÊTRE INSTALLÉ CONFORMÉMENT AU CODE D'INSTALLATION APPLICABLE PAR UNE PERSONNE FAMILIÈRE AVEC LA CONSTRUCTION ET L'OPÉRATION DE CE PRODUIT ET AVEC LES RISQUES INHÉRENTS.**

## SPÉCIFICATIONS

Caractéristiques électriques :

Tension d'entrée : 120 V CA +/- 10 %

Consommation d'électricité : 1,4 W

Température de couleur : 2 700 K

IRC : 80

Flux lumineux de DEL : 80 lumens

Configuration de faisceau : 120 degrés

Type de DEL : DEL CA

Durée de service de DEL :

40 000 heures à flux lumineux de 70 %

Température de fonctionnement : -30 C – +60 C

Matériaux de fabrication :

PC (cote d'inflammabilité de 5VA, cote UV F1) et verre

Homologation : 

## INSTRUCTIONS D'INSTALLATION ET DE SÉCURITÉ

# LAMPE SWITCH STAR LED



La lampe Switch Star LED est installée sur la plupart des boîtes de jonction électriques de 2 po x 4 po et elle peut être utilisée à l'intérieur et à l'extérieur. La faible consommation d'énergie de 1,4 watts seulement et le rendement lumineux de 57 lumens par watt font de cet appareil d'éclairage la lampe idéale pour les applications d'éclairage de sûreté, de sécurité ou de sortie d'évacuation.

  
2013 LTD.  
**MAGIC LITE** ■  
[www.magiclite.com](http://www.magiclite.com)

  
2013 LTD.  
**MAGIC LITE** ■

